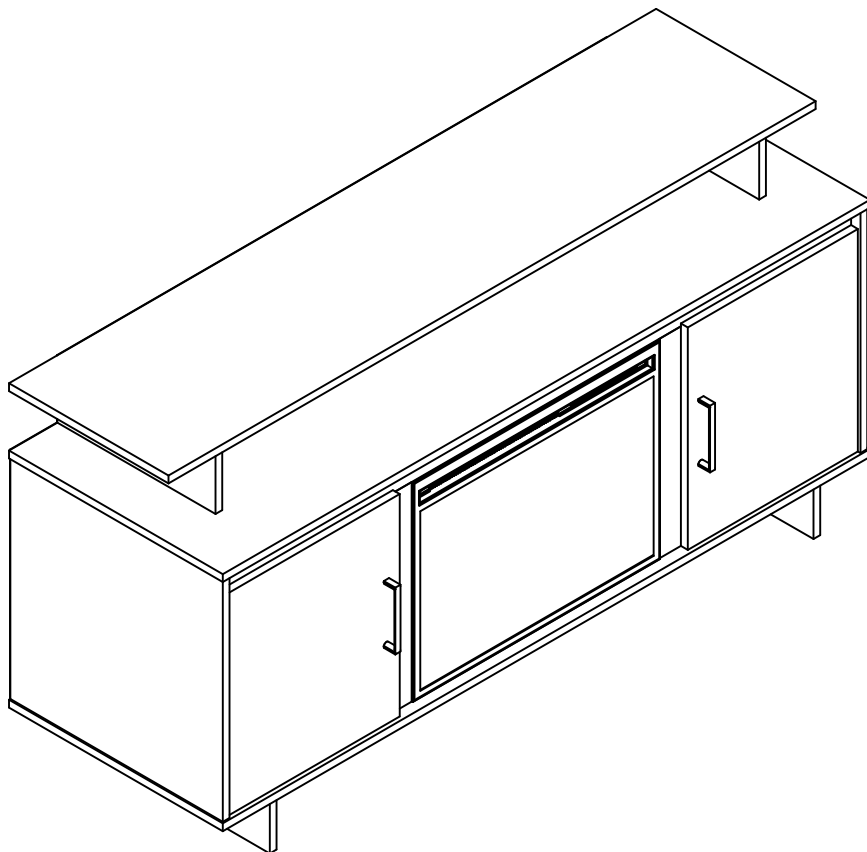


# 6762341COM Fireplace Console



Date of Purchase \_\_\_ / \_\_\_ / \_\_\_  
Lot Number:

B346762341COM0



**Do Not Return This Product!**  
Contact our customer service team for help first.  
**Call:** 1-800-489-3351 (toll free)  
Monday-Friday 9am - 5pm CST  
**Visit:** [www.ameriwoodhome.com](http://www.ameriwoodhome.com)

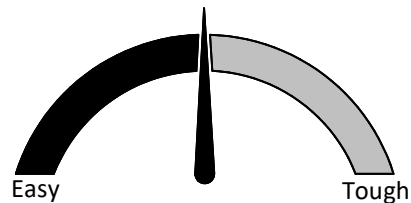
THIS INSTRUCTION BOOKLET CONTAINS **IMPORTANT** SAFETY INFORMATION. PLEASE READ AND KEEP FOR FUTURE REFERENCE.

## Secure Your Furniture

Keep your home and family safe with the wall anchor kit that is included with the product.

Serious or fatal crushing injuries can occur from tipping furniture.

**WARNING:** Manufacturer assumes no liability for improper installation or excessive loads placed on screws or bracket. This wall anchor is not a substitute for proper adult supervision.



Assembly Difficulty Meter

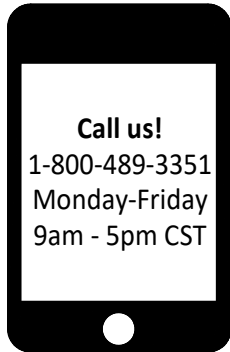
Follow Ameriwood Home



## Contact Us!

### Do NOT return this product!

Contact our friendly customer service team first for help.



Visit [ameriwoodhome.com](http://ameriwoodhome.com) to view the limited warranty valid in the U.S. and Canada.

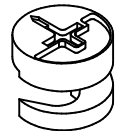
Assembly Tips



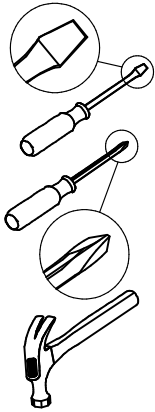
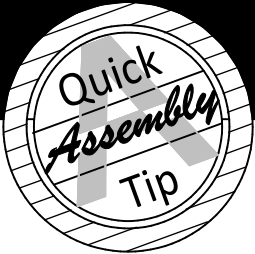
## Helpful Hints

PEOPLE NEEDED FOR ASSEMBLY: 1-2

- Open your item in the area you plan to keep it to avoid excessive heavy lifting.
- Identify, sort and count the parts before attempting assembly.
- Compression dowels are lightly tapped in with a hammer.
- Slides are labeled with a **R** (right) and **L** (left) for proper placement.
- Make sure to always face the point on the top of the Cam Lock towards the outer edge.
- Use all the nails provided for the back panel and spread them out equally.
- Back panel must be used to make sure your unit is sturdy.
- Do NOT use harsh chemicals or abrasive cleaners on this item.
- Never push, pull, or drag your furniture.



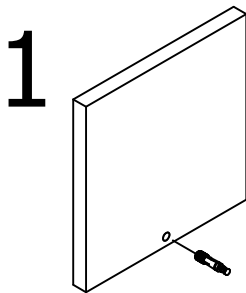
## Before You Start



- ✓ Read through each step carefully and follow the proper order
- ✓ Separate and count all your parts and hardware  
Parts are labeled on the surface or edge of the part
- ✓ Give yourself enough room for the assembly process
- ✓ Have the following tools: Flat Head Screwdriver, #2 Phillips Head Screwdriver and Hammer
- ✓ Caution: If using a power drill or power screwdriver for screwing, please be aware to slow down and stop when screw is tight. Failure to do so may result in stripping the screw.

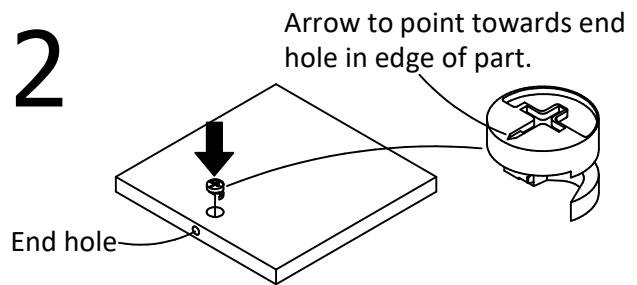
## Cam Lock Fastening System

This Cam Lock Fastening System will be used throughout the assembly process.



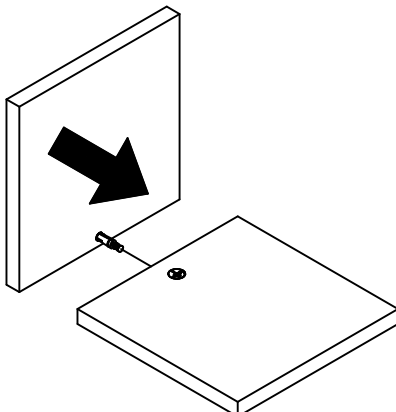
1 Press CAM BOLT into hole.

2



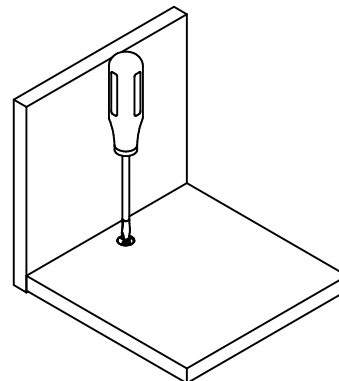
2 Press CAM LOCK into hole.

3

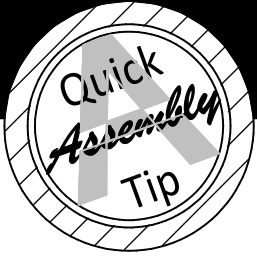


3 Press parts together so CAM BOLT inserts into edge hole.

4



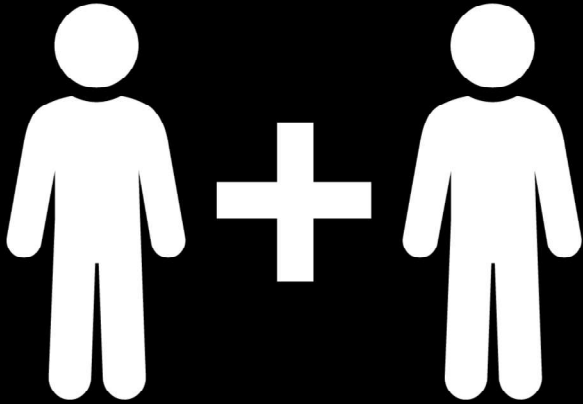
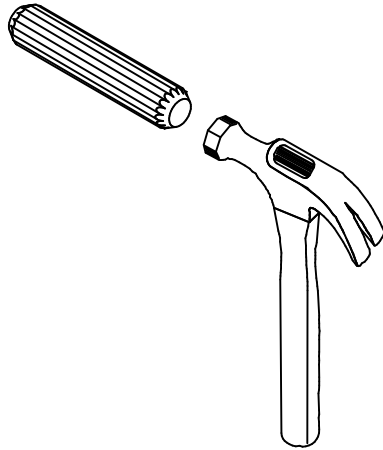
4 Using a screwdriver, turn the CAM LOCK clockwise to lock the CAM LOCK and CAM BOLT into their holes and fastening parts together.



# Before You Start

Please Note:

You may need to lightly tap the wood dowels into the holes during your assembly process.



**2 PEOPLE NEEDED FOR ASSEMBLY**

**2 PERSONAS NECESITADAS  
PARA LA ASAMBLEA**

**2 PERSONNES NÉCESSAIRES  
POUR L'ASSEMBLAGE**

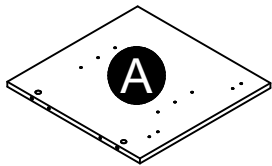
**CAUTION:** Failure to use 2 people for assembly could result in unit damage or personal injury.

**PRECAUCIÓN:** Si no se utilizan 2 personas para el ensamblaje, se pueden producir daños en la unidad o lesiones personales.

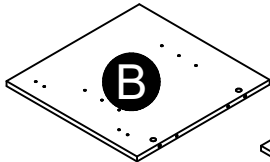
**ATTENTION:** Échec d'utiliser 2 personnes pour l'assemblage peut causer du dommage au meuble ou causer des blessures.

# Board Identification

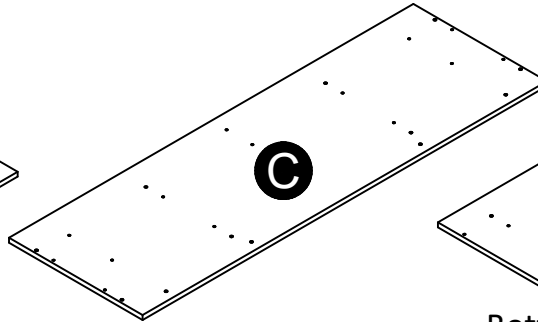
Not actual size



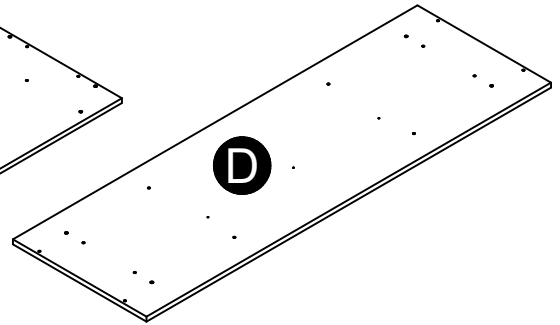
Left Panel  
36762341010



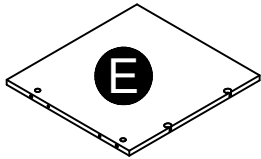
Right Panel  
36762341020



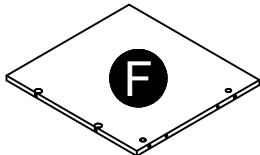
Top Shelf  
36762341030



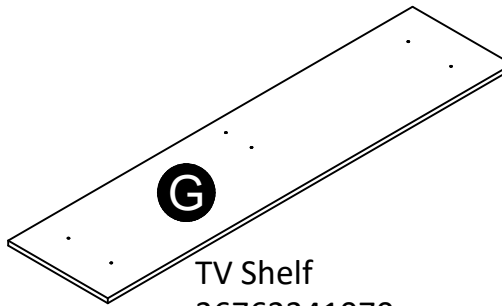
Bottom  
36762341040



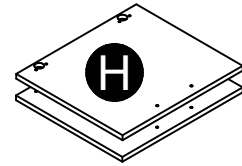
Left Partition  
36762341050



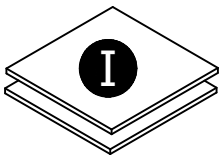
Right Partition  
36762341060



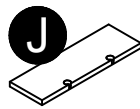
TV Shelf  
36762341070



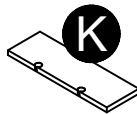
Door (x2)  
36762341080



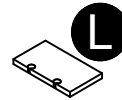
Adjustable Shelf (x2)  
36762341090



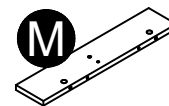
Left Upper Support  
36762341100



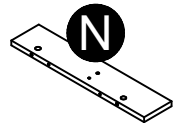
Right Upper Support  
36762341110



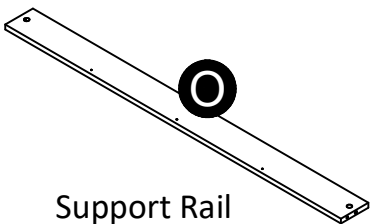
Center Upper Support  
36762341120



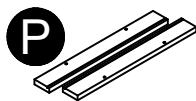
Left Support  
36762341130



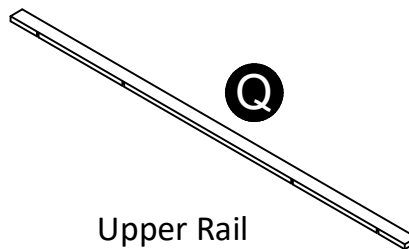
Right Support  
36762341140



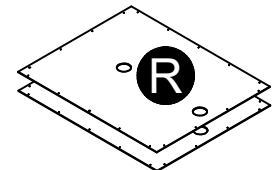
Support Rail  
36762341150



Vertical Rail (x2)  
36762341160



Upper Rail  
36762341170

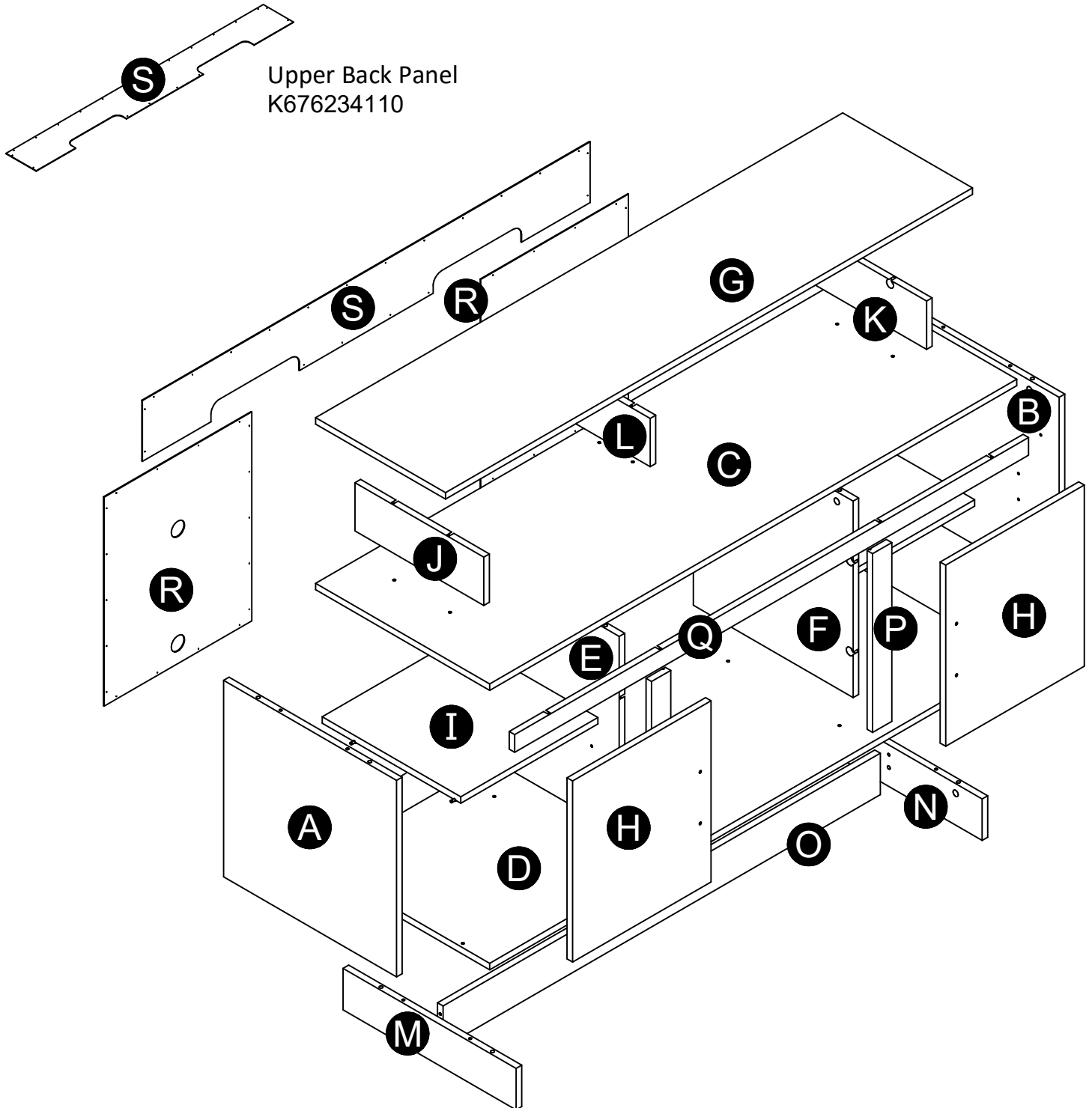


Lower Back Panel (x2)  
K676234100

These pieces are paperboard construction. They are not made from wood, but are required for the assembly of your unit.

# Board Identification

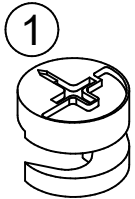
Not actual size



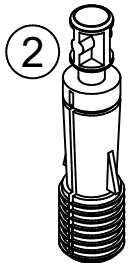
Upper Back Panel  
K676234110

## Part List

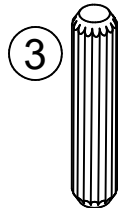
### Actual Size



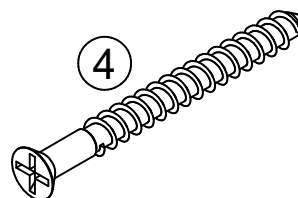
(x14)  
#A22700  
cam lock



(x14)  
#A22710  
cam bolt



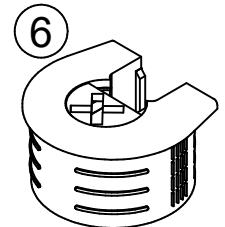
(x14)  
#A21670  
wood dowel



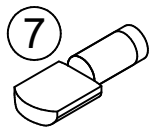
(x14)  
#A23030  
confirmat screw



(x10)  
#A22910  
connector bolt



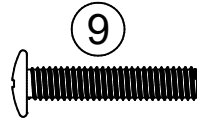
(x10)  
#A22920  
connector



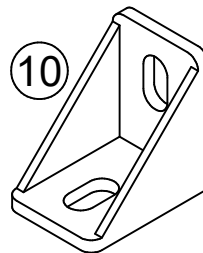
(x8)  
#A80250  
shelf support



(x13)  
#A12120  
7/16" screw



(x4)  
#A17400  
7/8" bolt



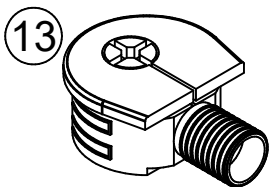
(x3)  
#A53510  
angle bracket



(x2)  
#A89210  
rubber pad

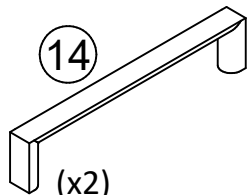


(x56)  
#A21110  
nail

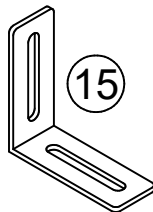


(x4)  
#A22760  
quickloc

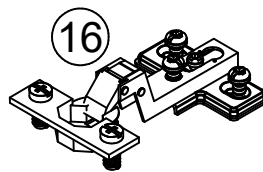
### Not Actual Size



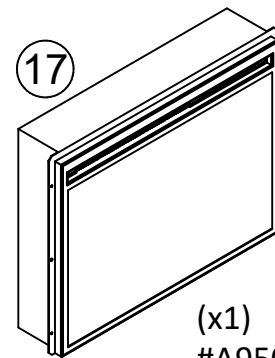
(x2)  
#A51715  
handle



(x1)  
#A53655  
bracket

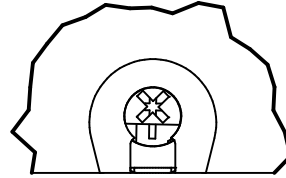
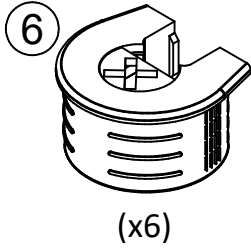
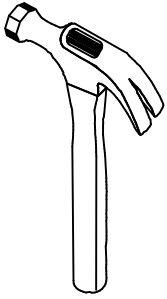


(x4)  
#A65640  
euro hinge

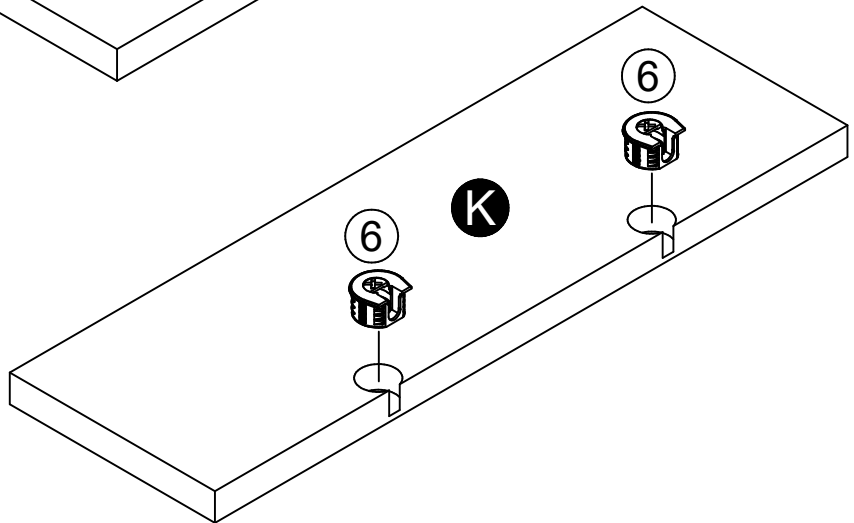
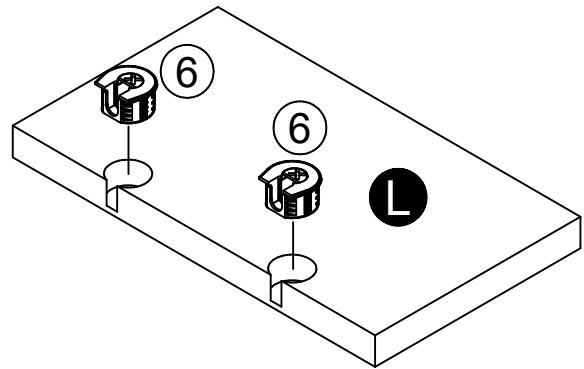
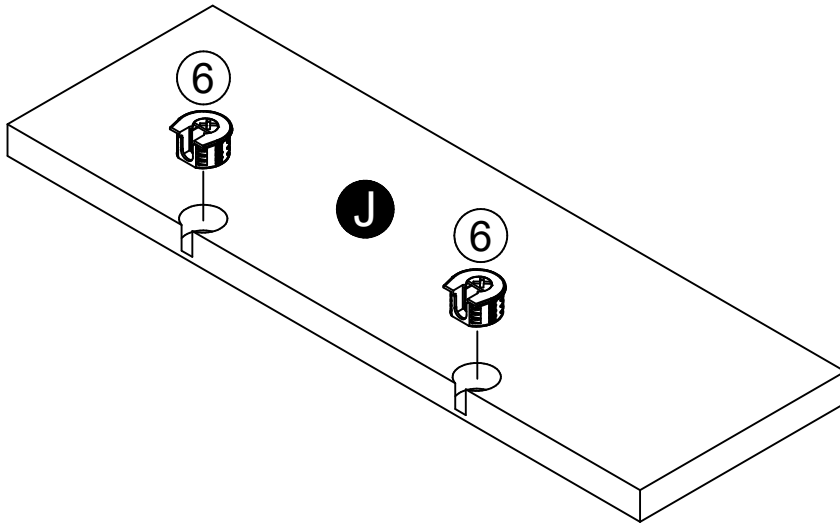


(x1)  
#A95010  
fireplace insert

## STEP 1

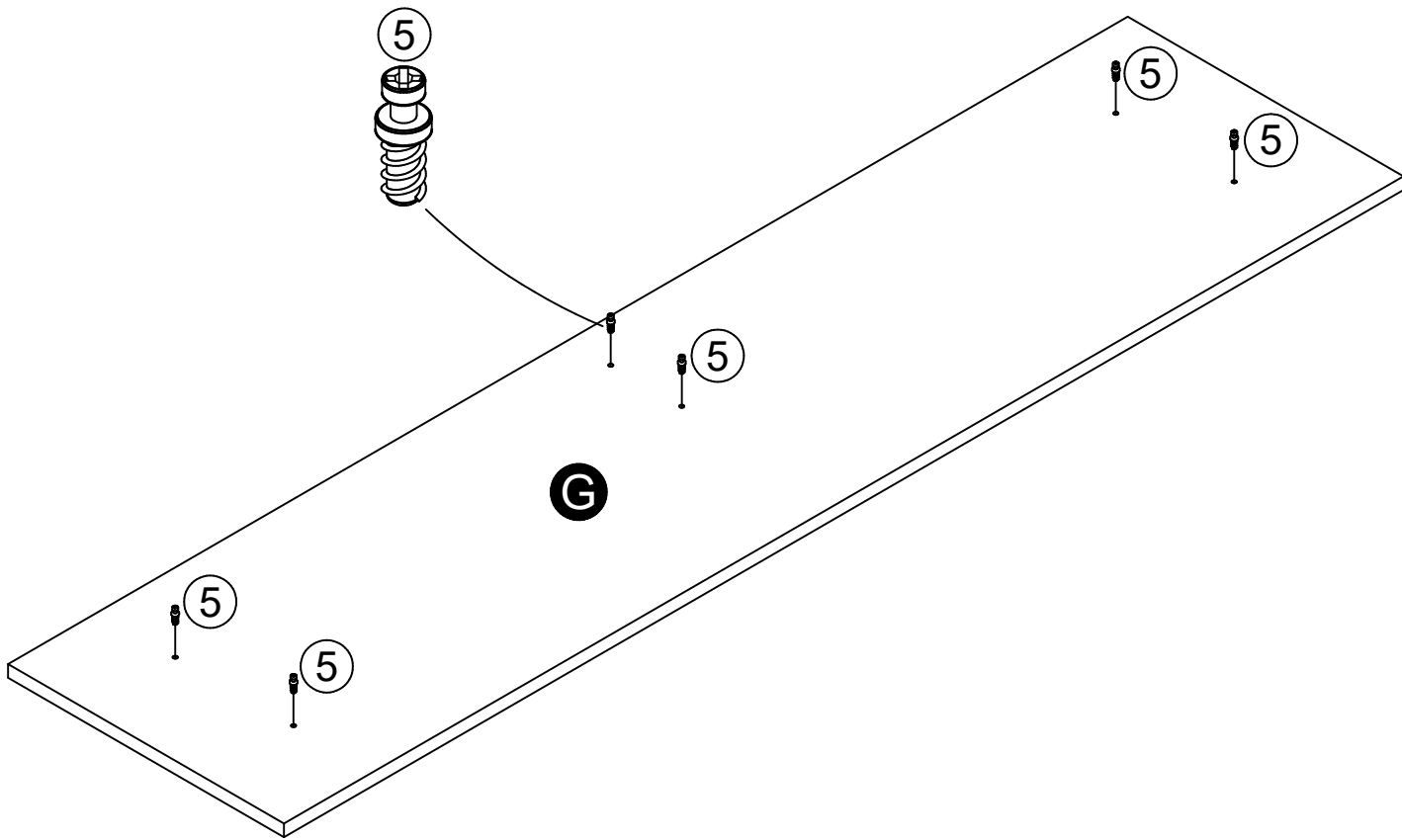
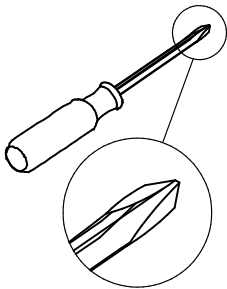


Be sure connector (6) is positioned as shown before inserting into hole.

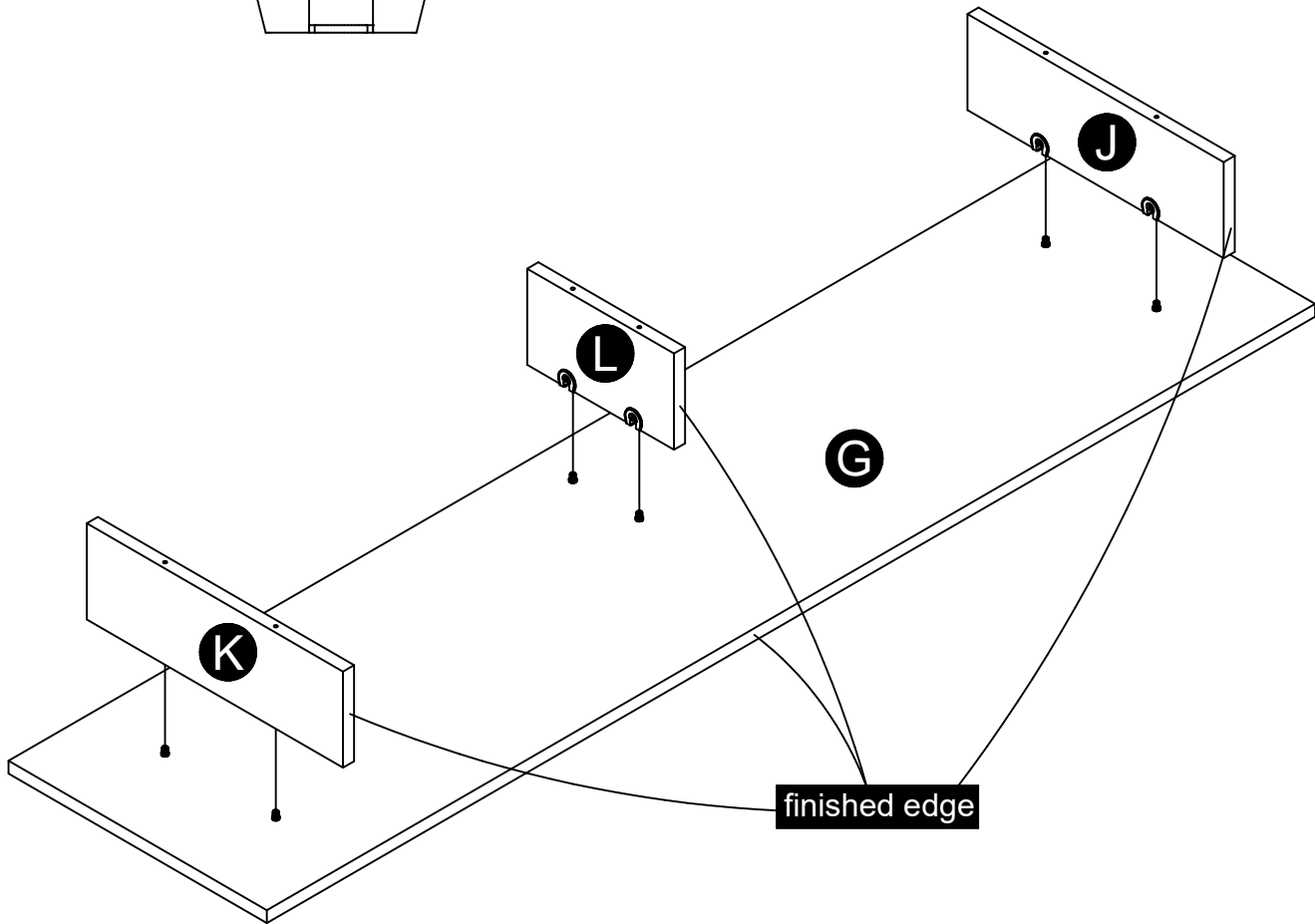
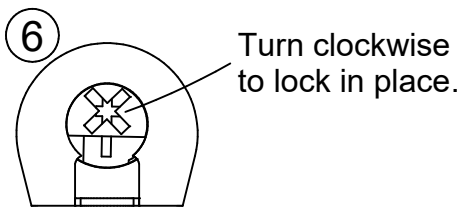
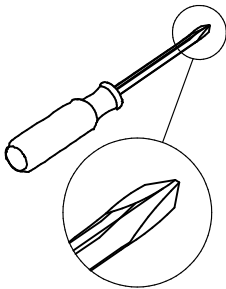




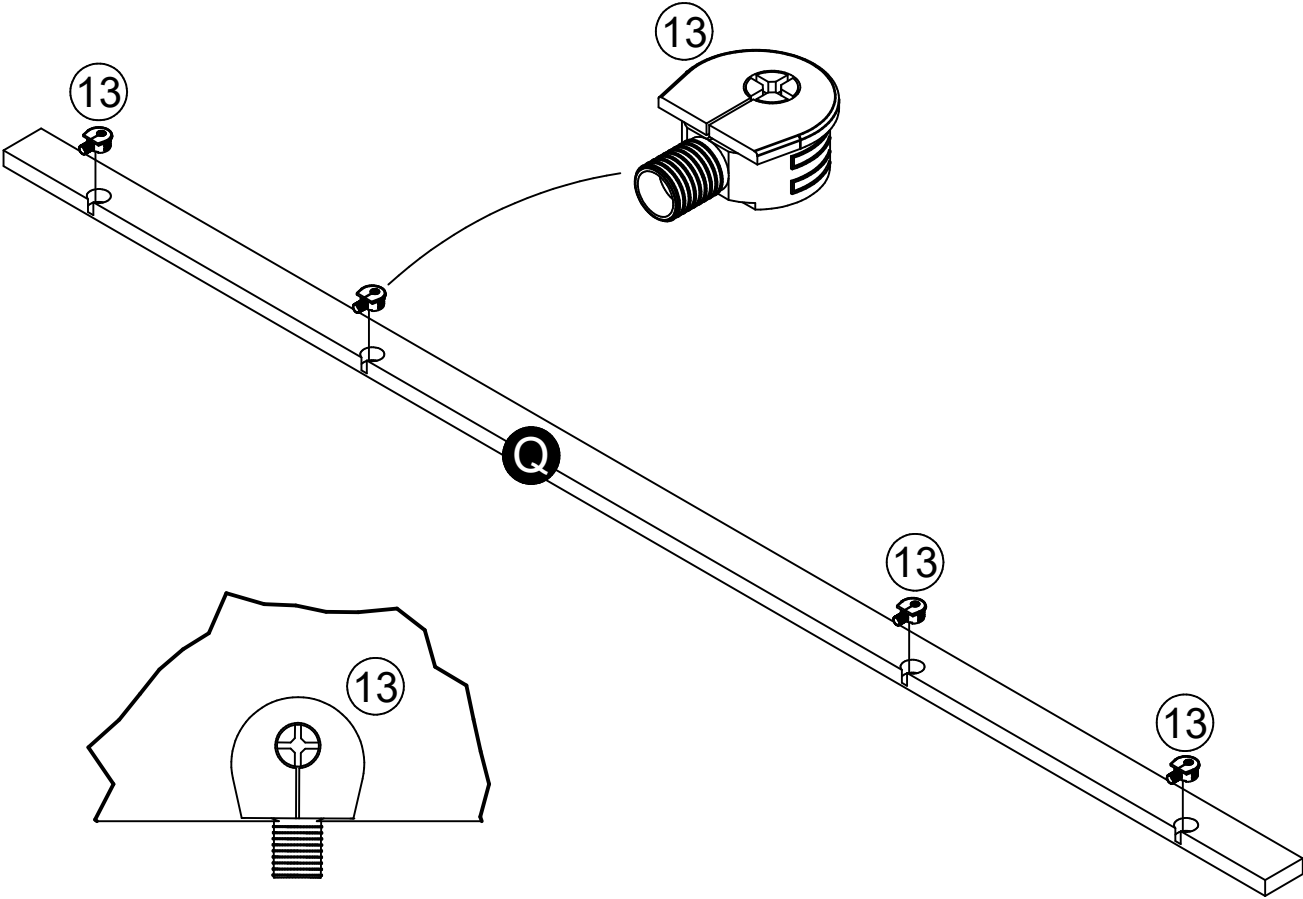
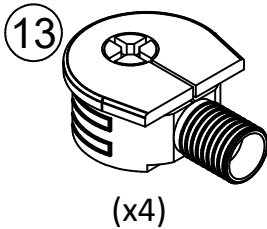
## STEP 2



## STEP 3

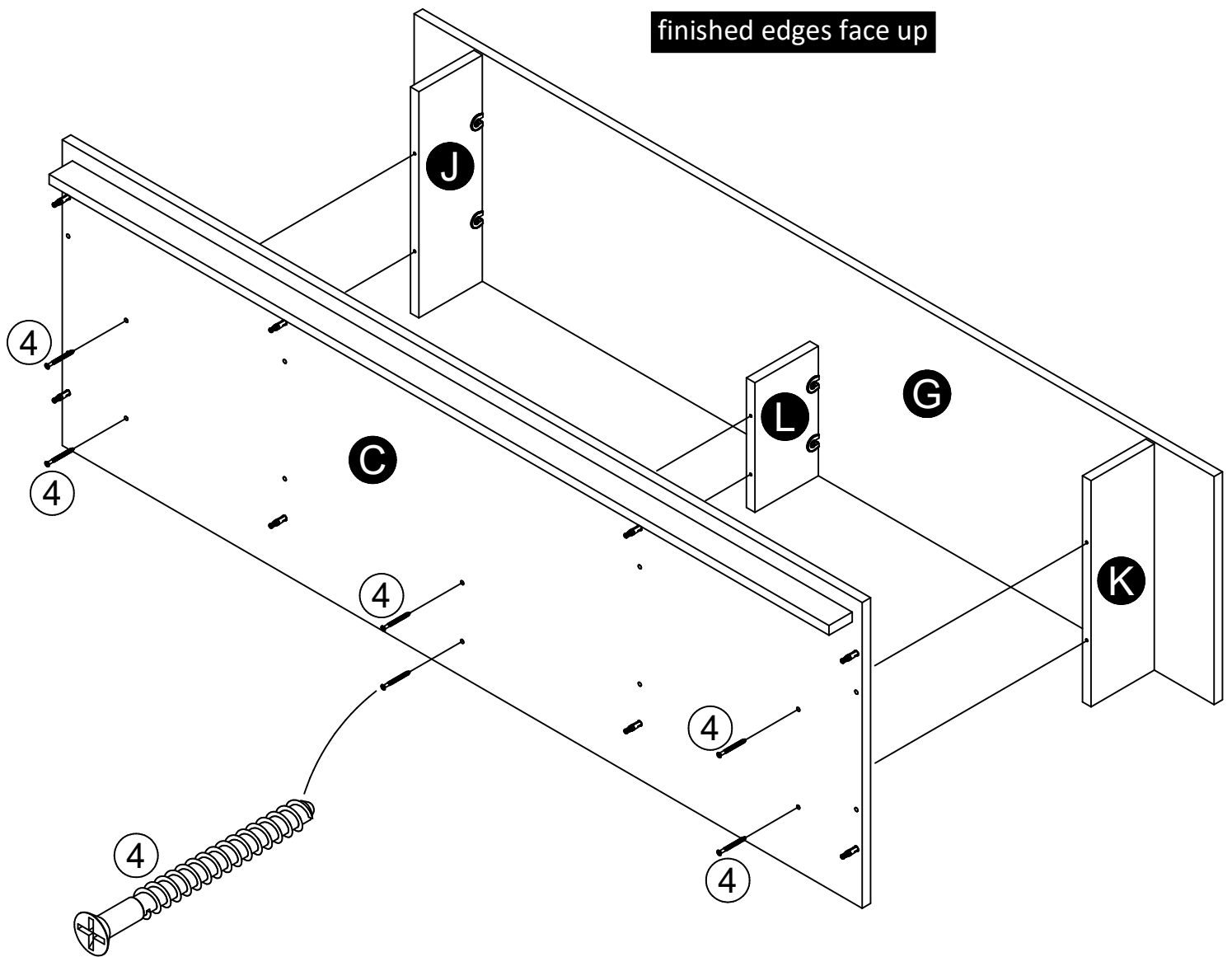
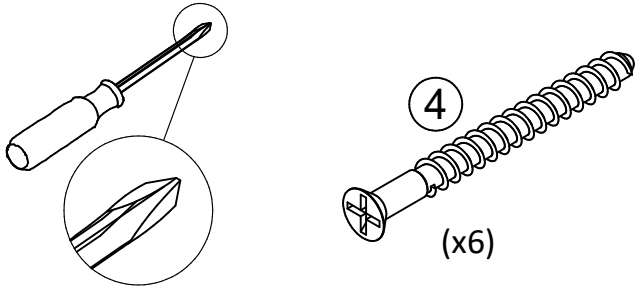


## STEP 4

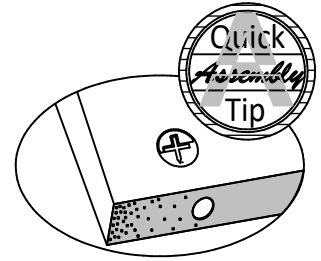
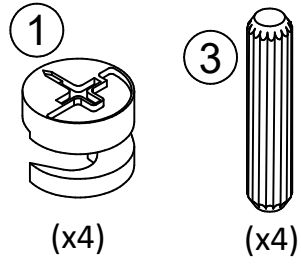




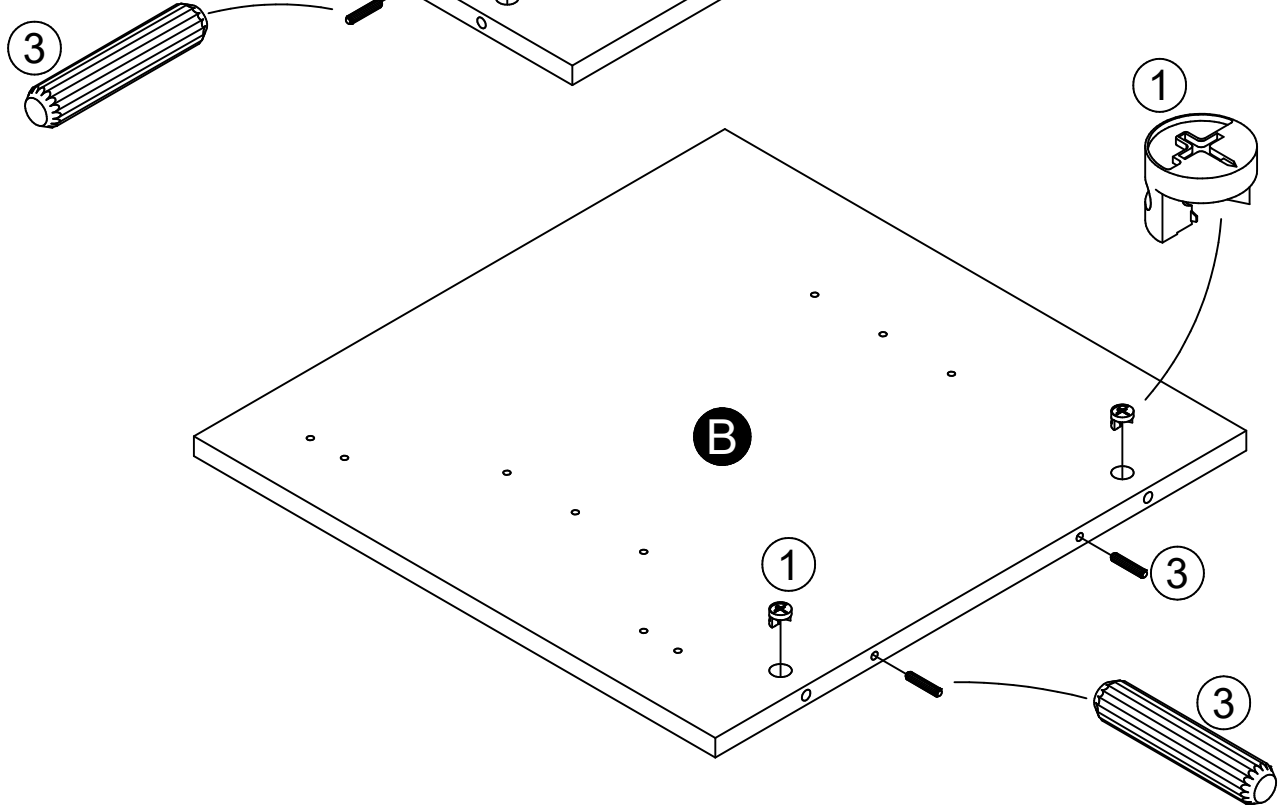
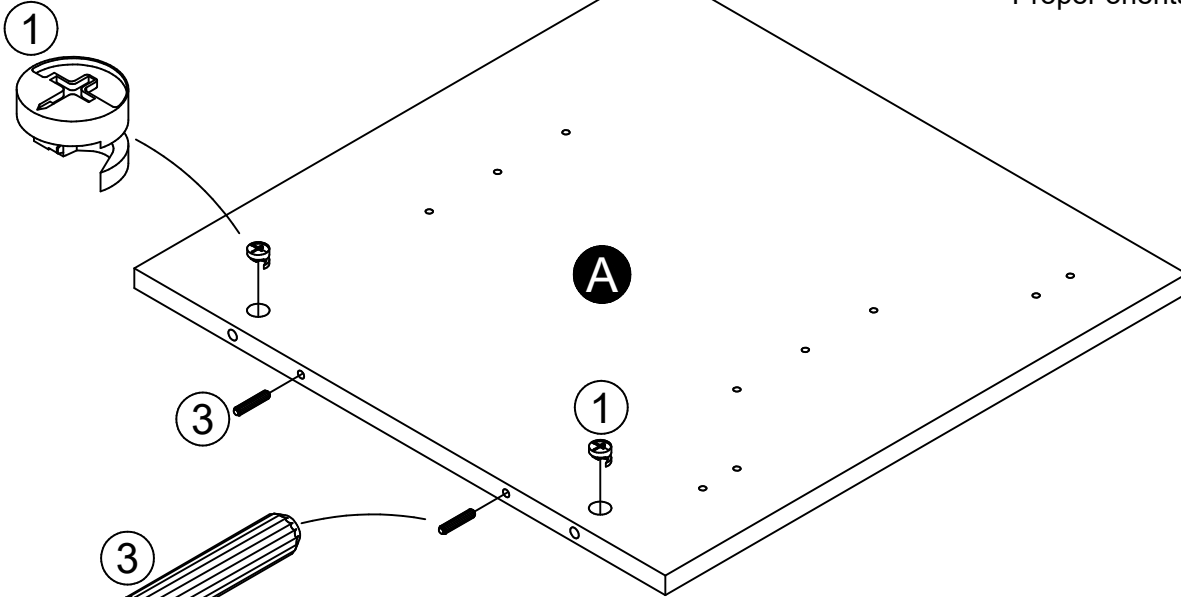
# STEP 6



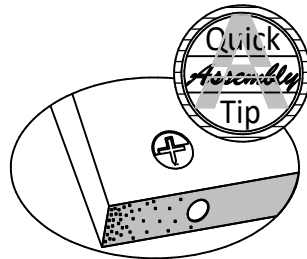
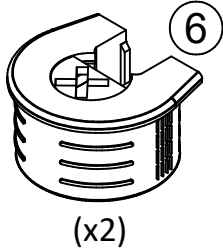
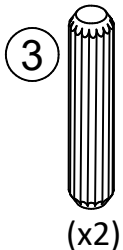
# STEP 7



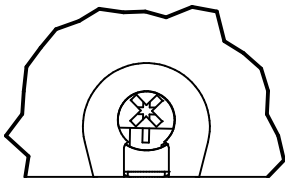
Proper orientation of CAM LOCK



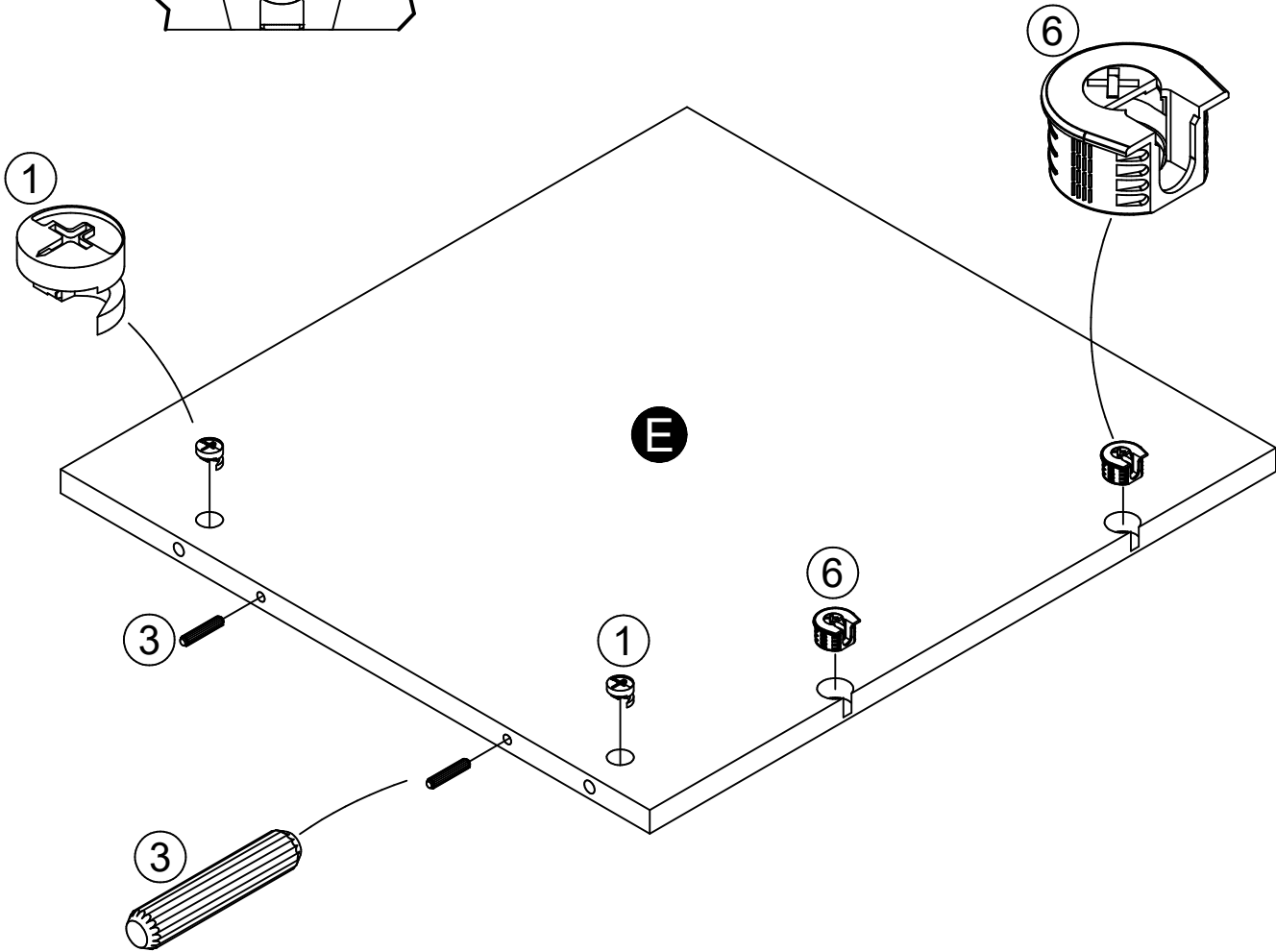
## STEP 8



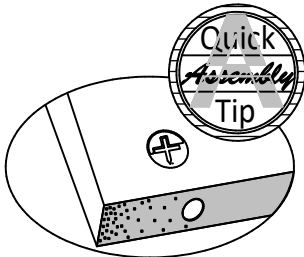
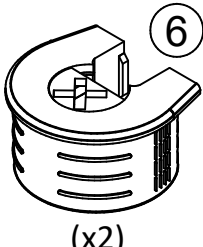
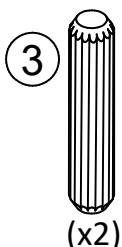
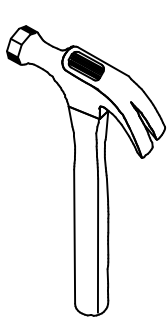
Proper orientation of CAM LOCK



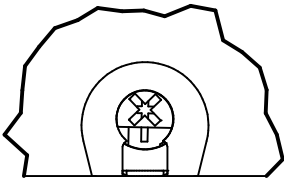
Be sure connector (6) is positioned as shown before inserting into hole.



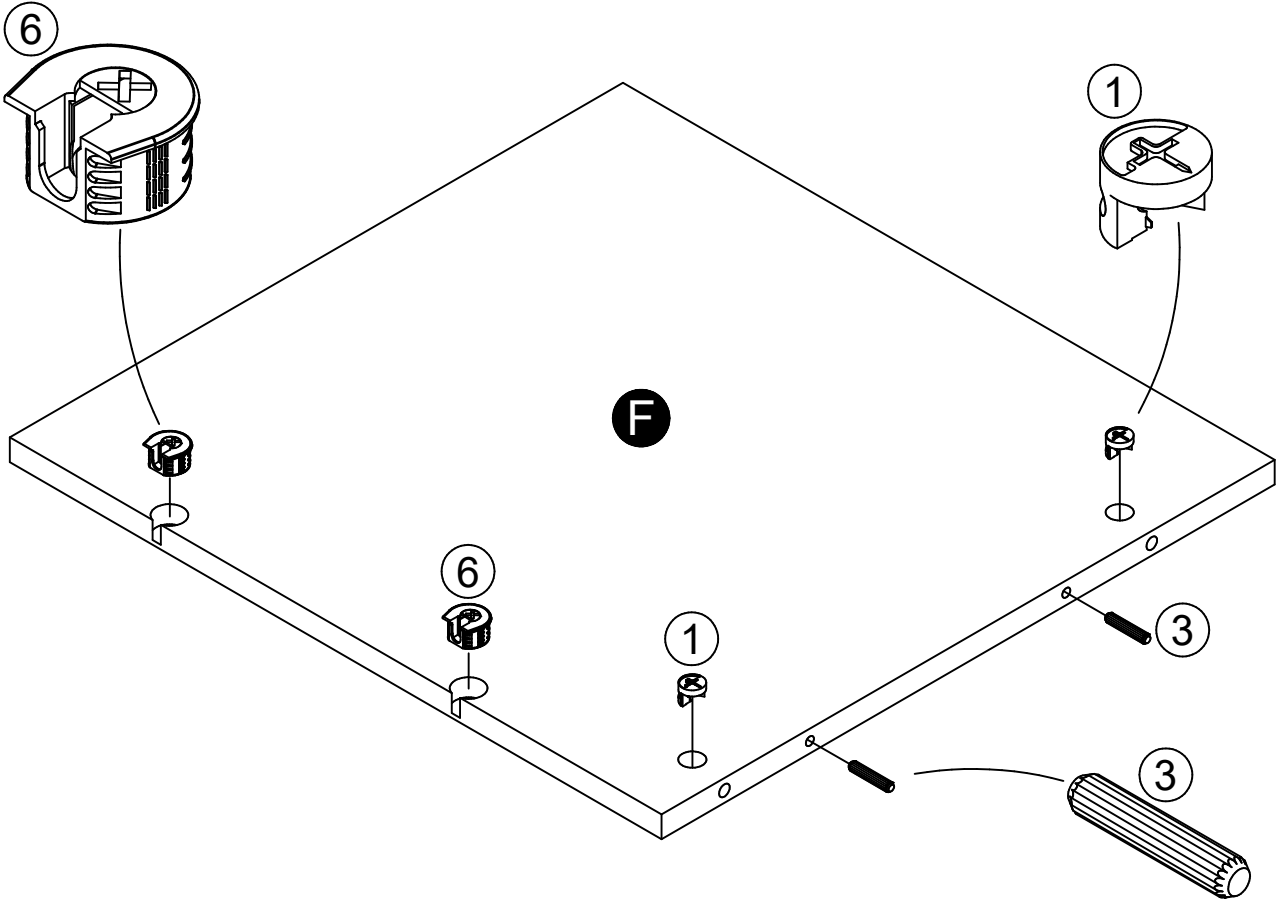
## STEP 9



Proper orientation of CAM LOCK

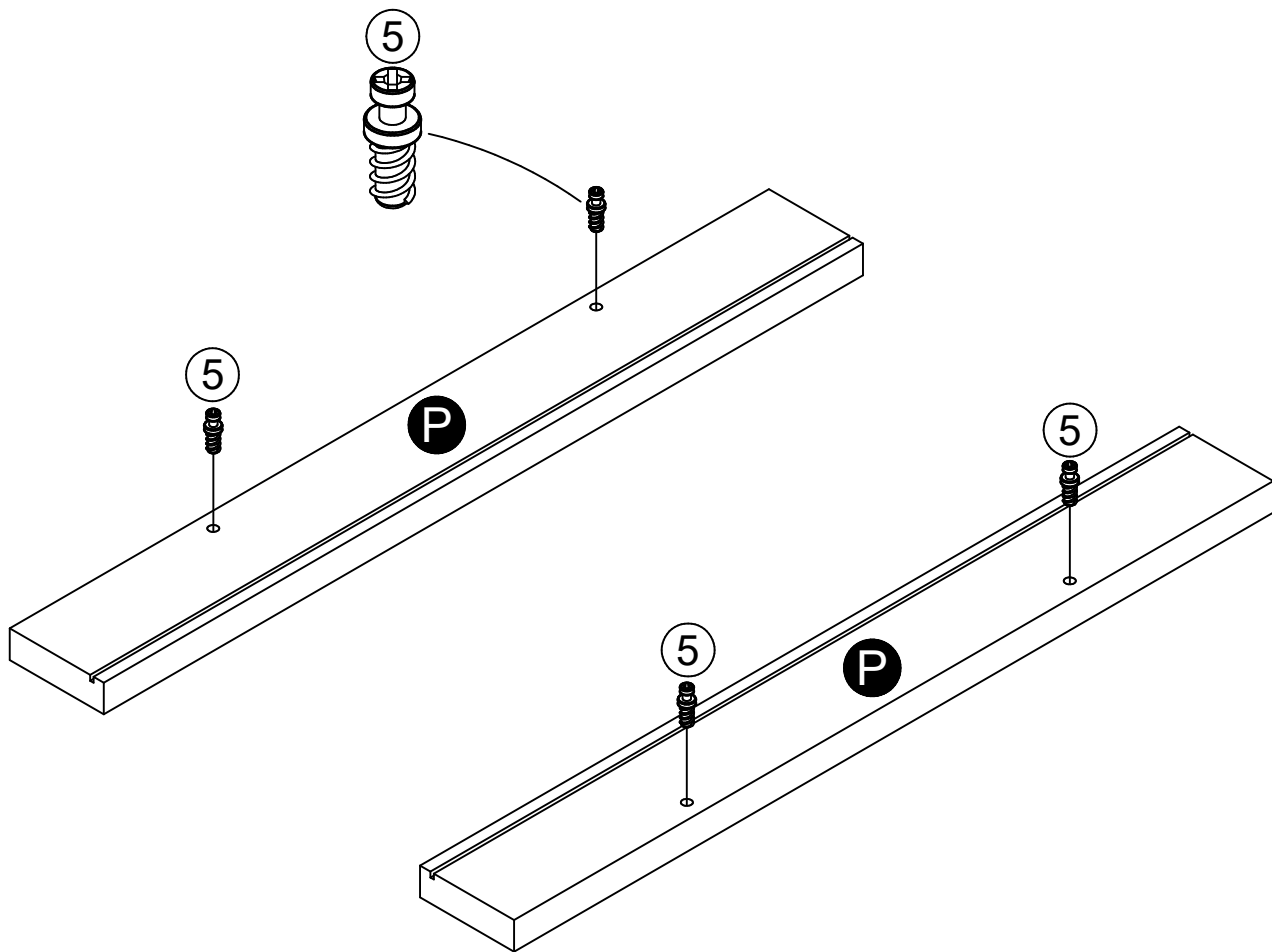
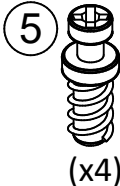
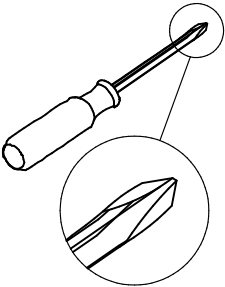


Be sure connector (6) is positioned as shown before inserting into hole.

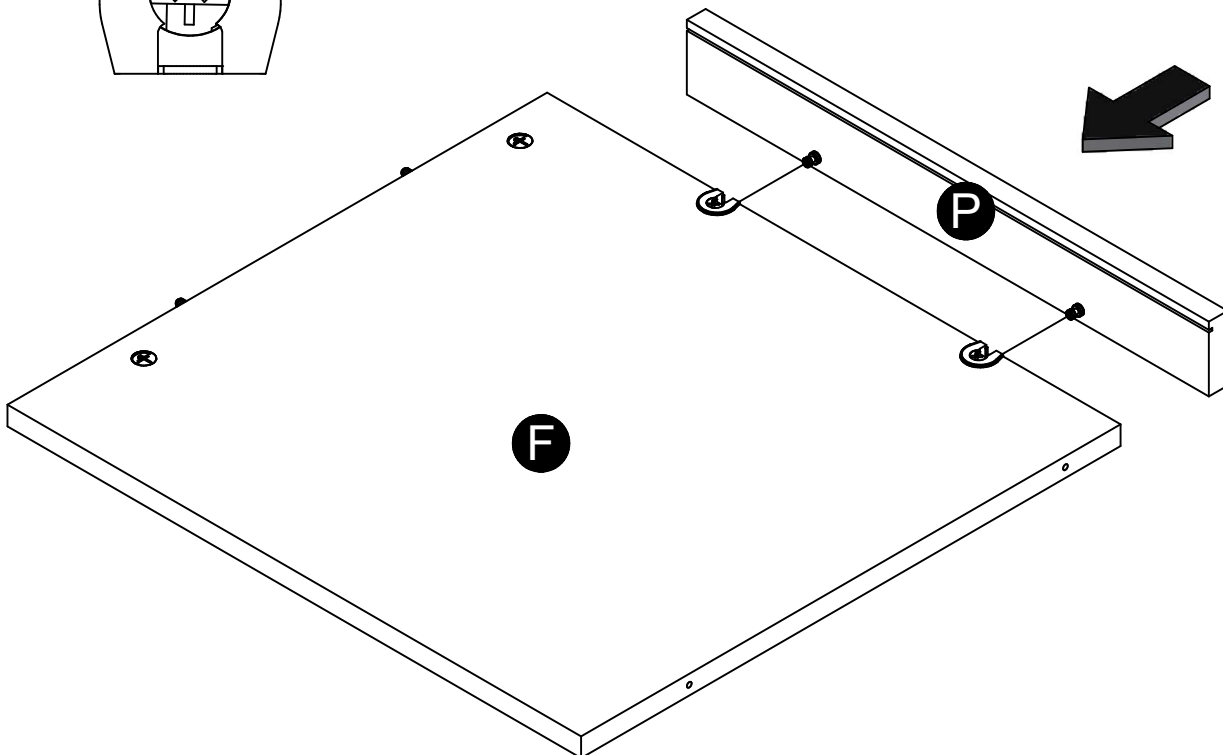
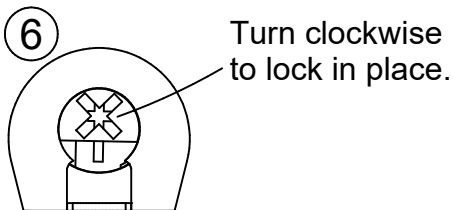
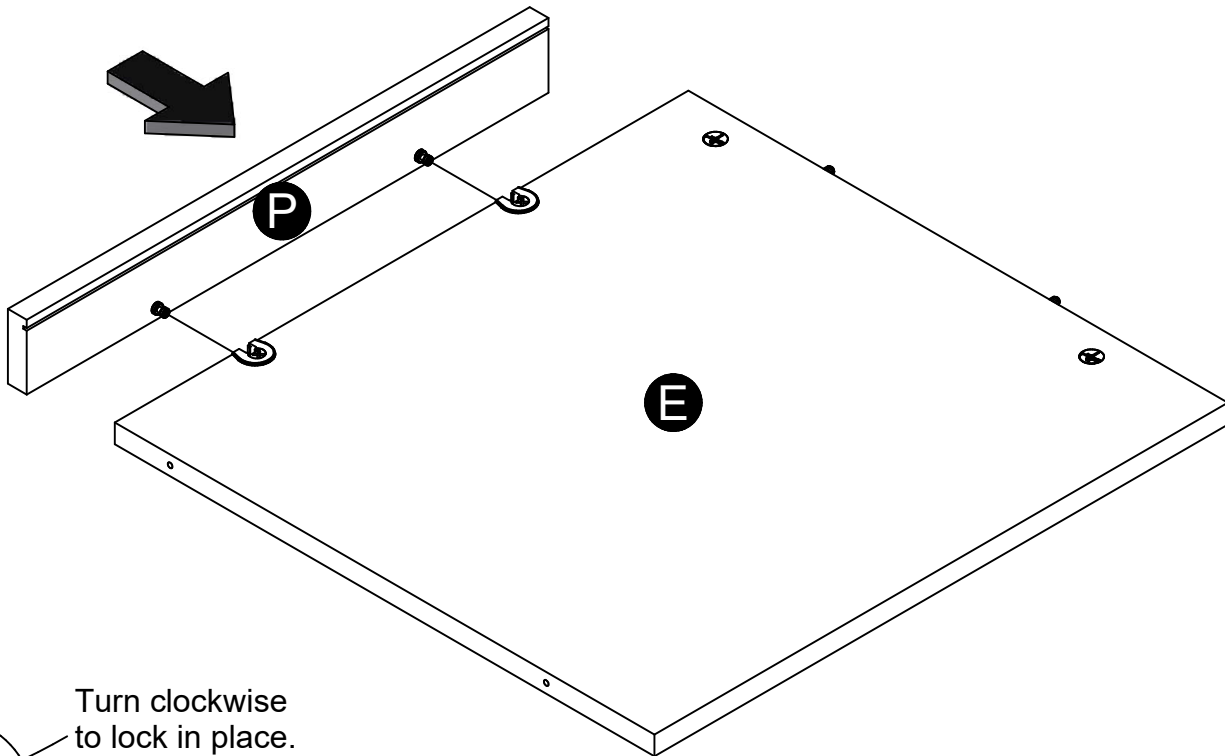
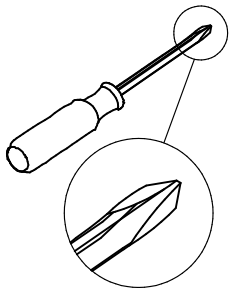




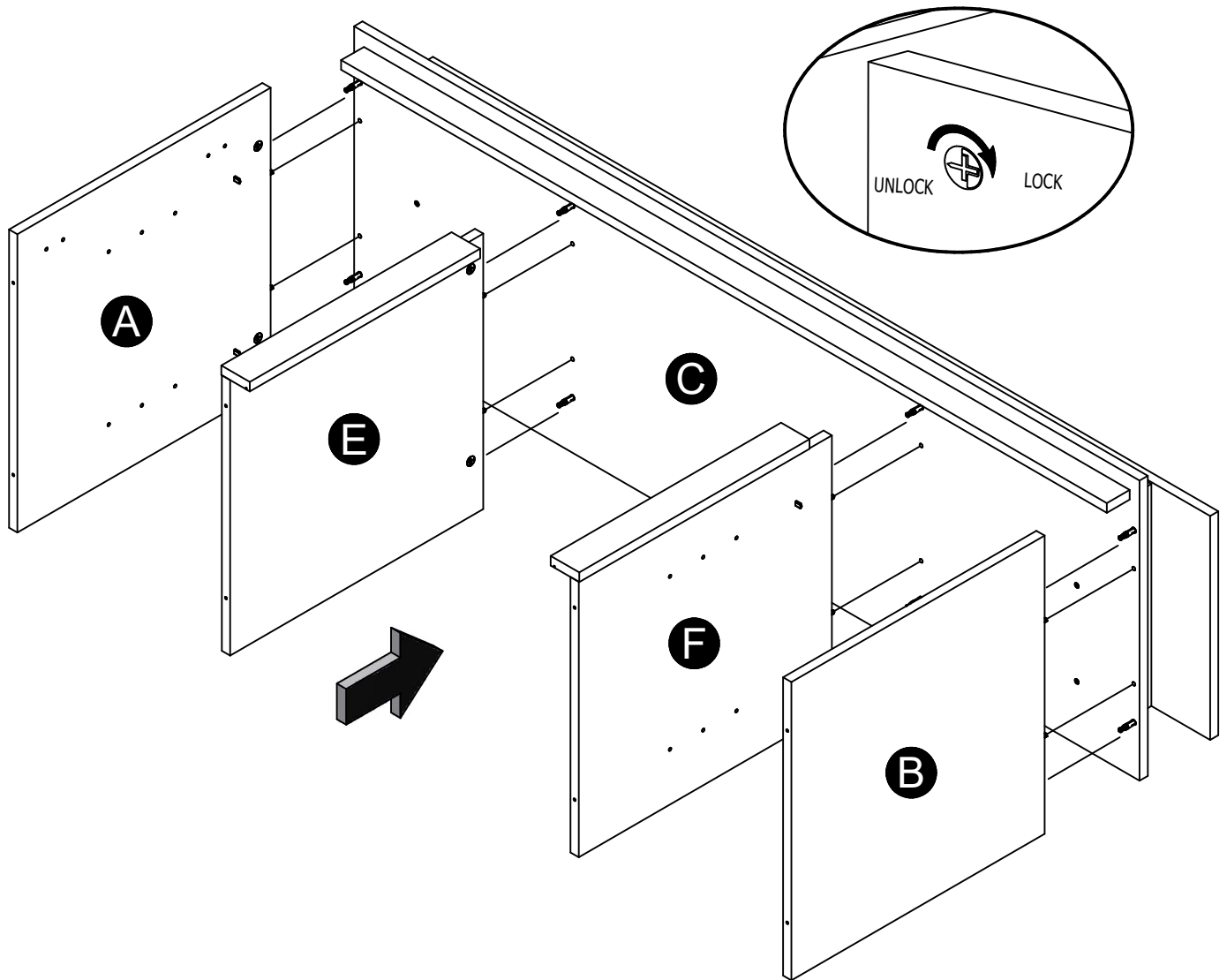
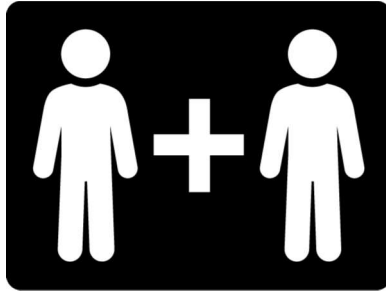
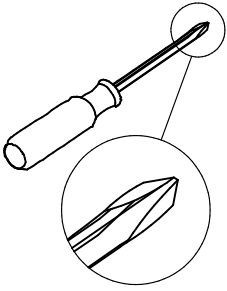
## STEP 10



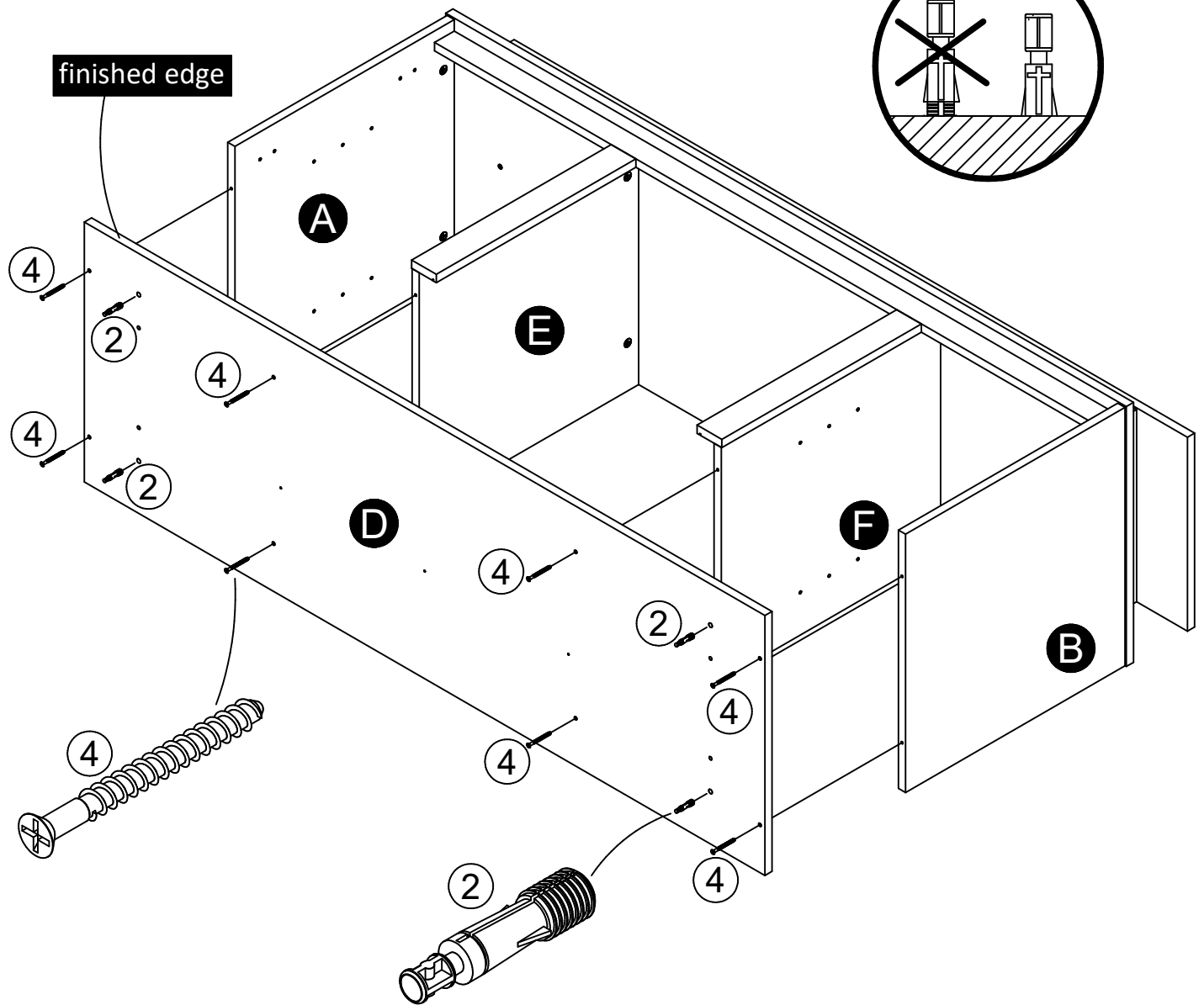
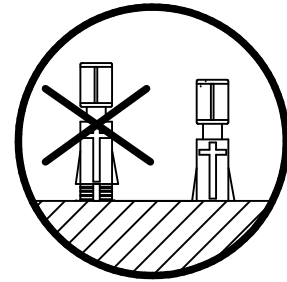
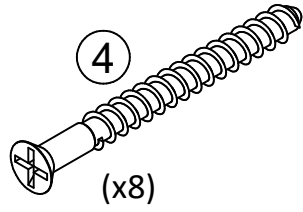
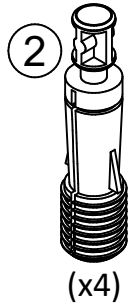
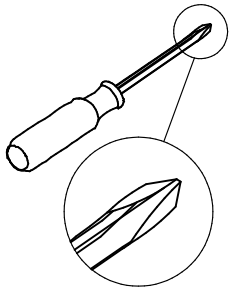
## STEP 11



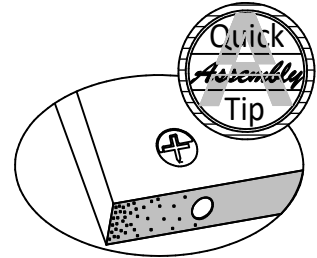
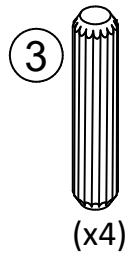
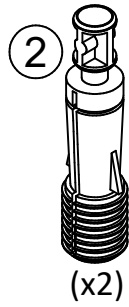
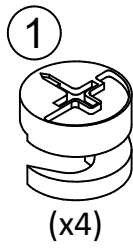
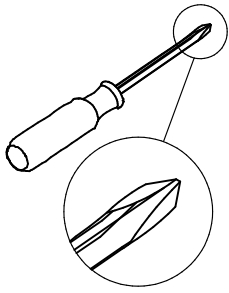
# STEP 12



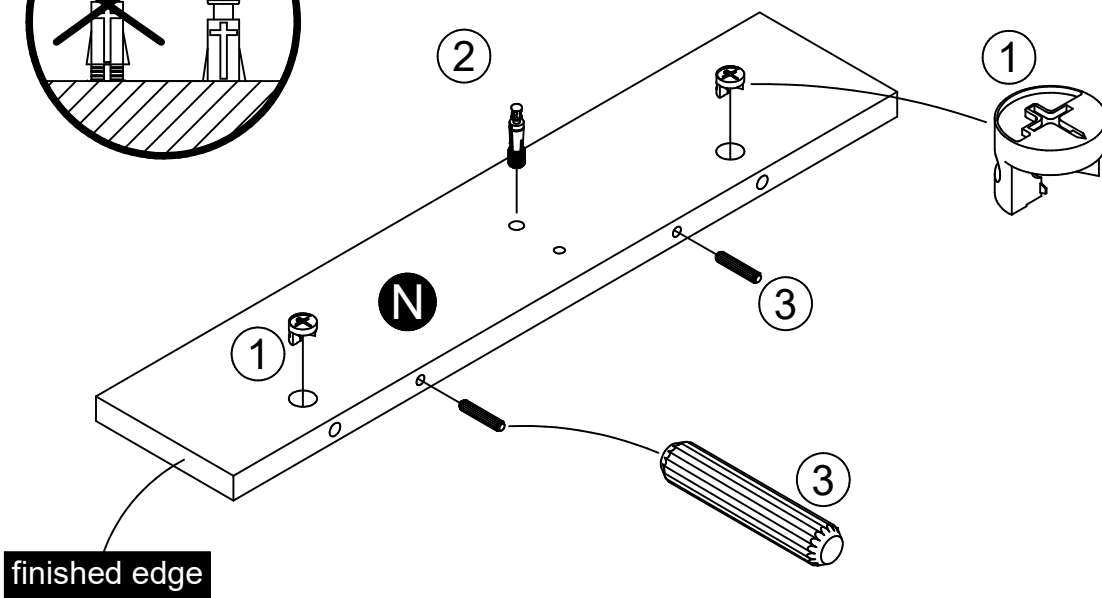
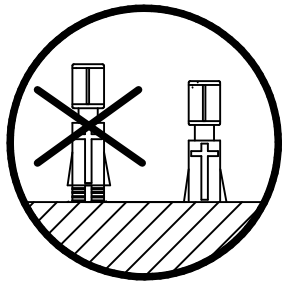
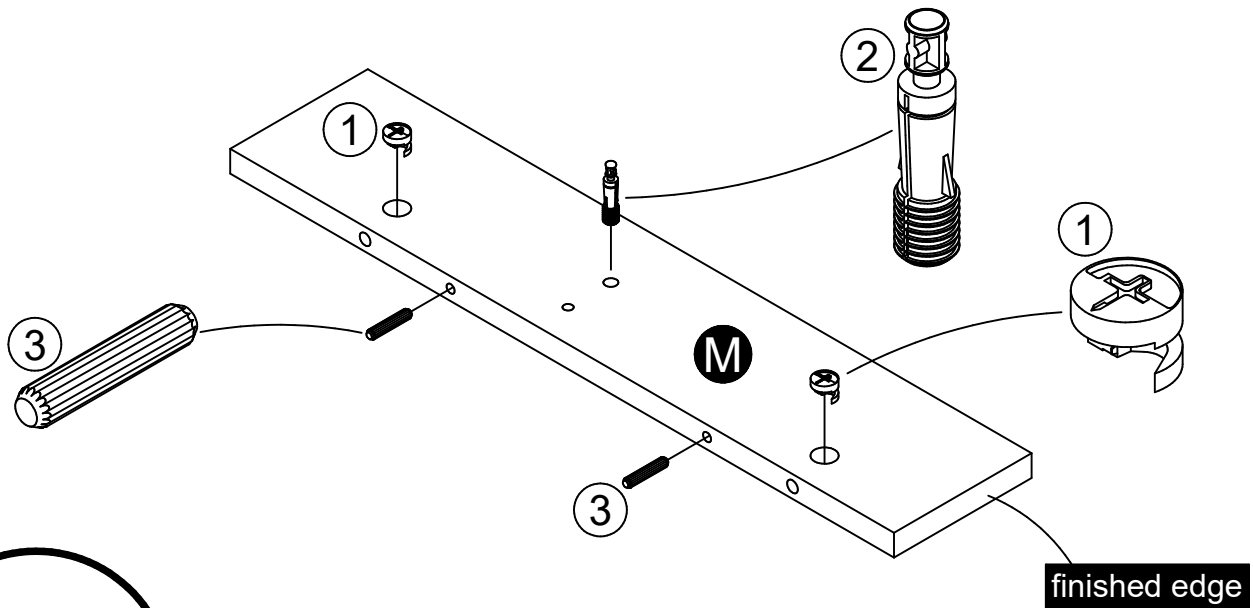
# STEP 13



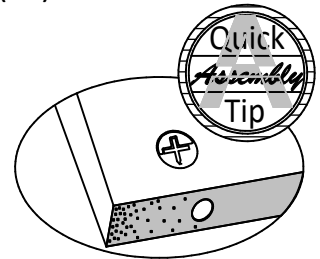
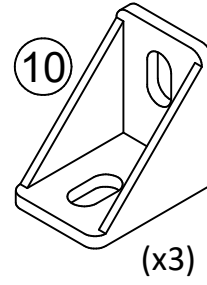
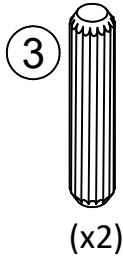
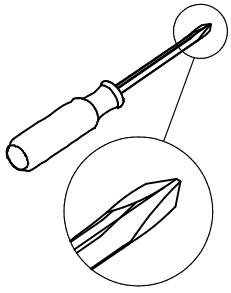
# STEP 14



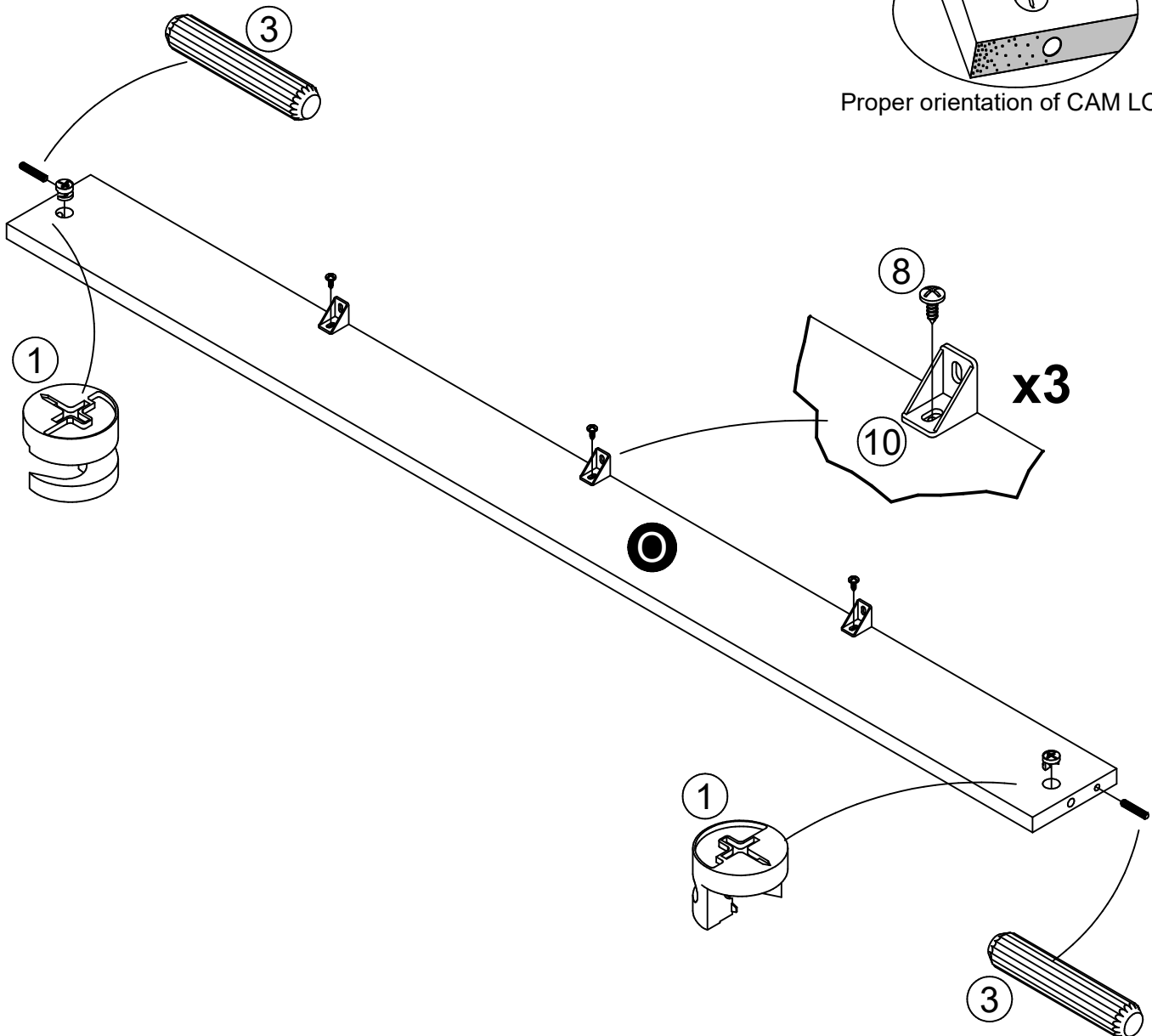
Proper orientation of CAM LOCK



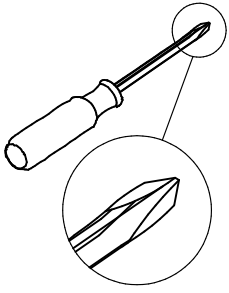
# STEP 15



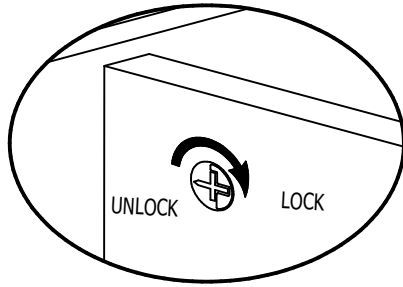
Proper orientation of CAM LOCK



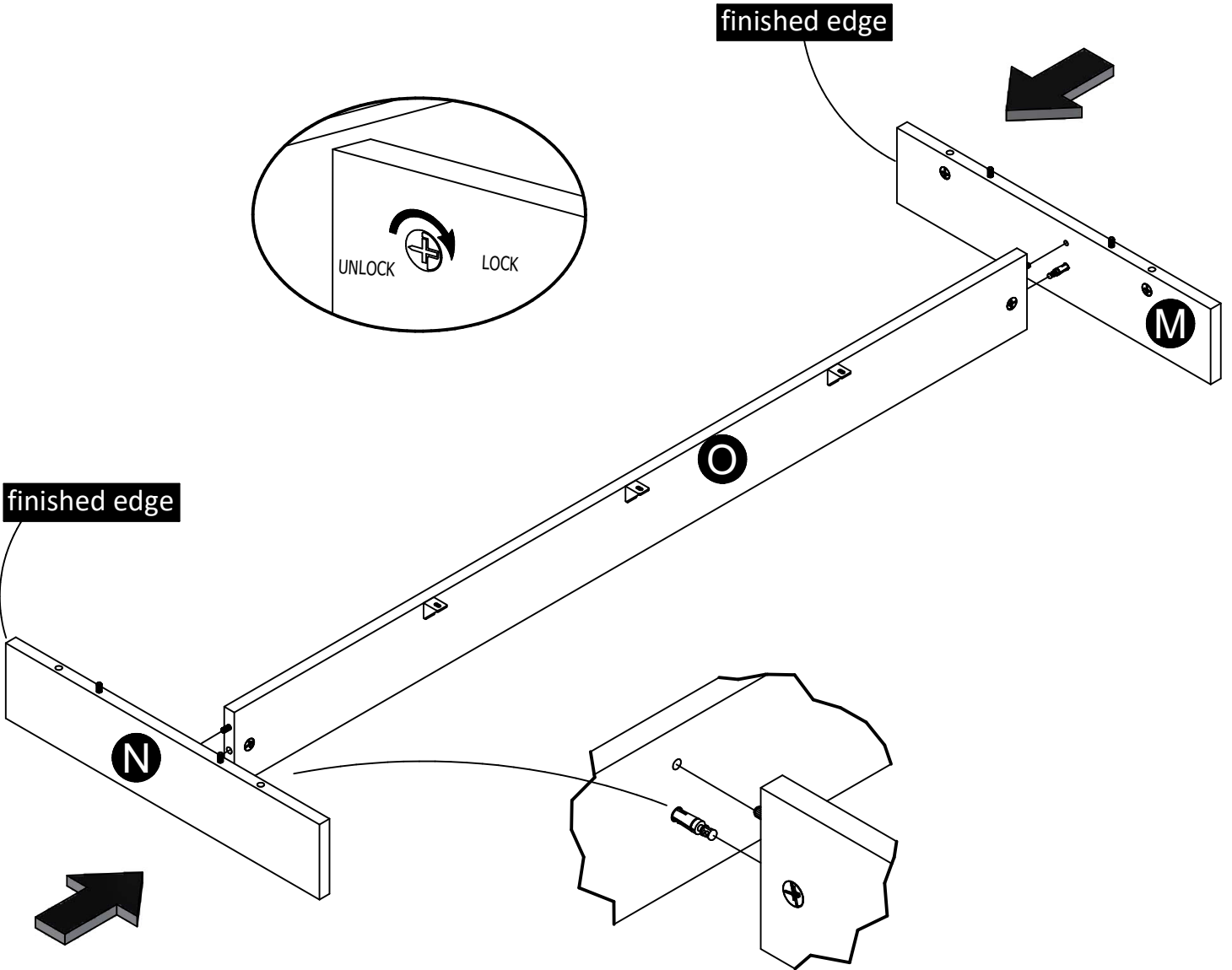
# STEP 16



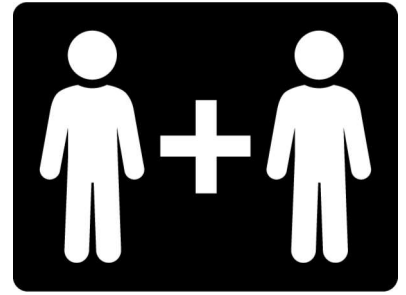
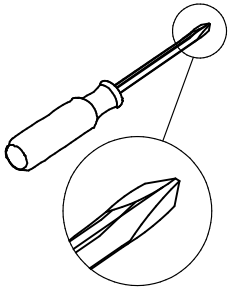
finished edge



finished edge

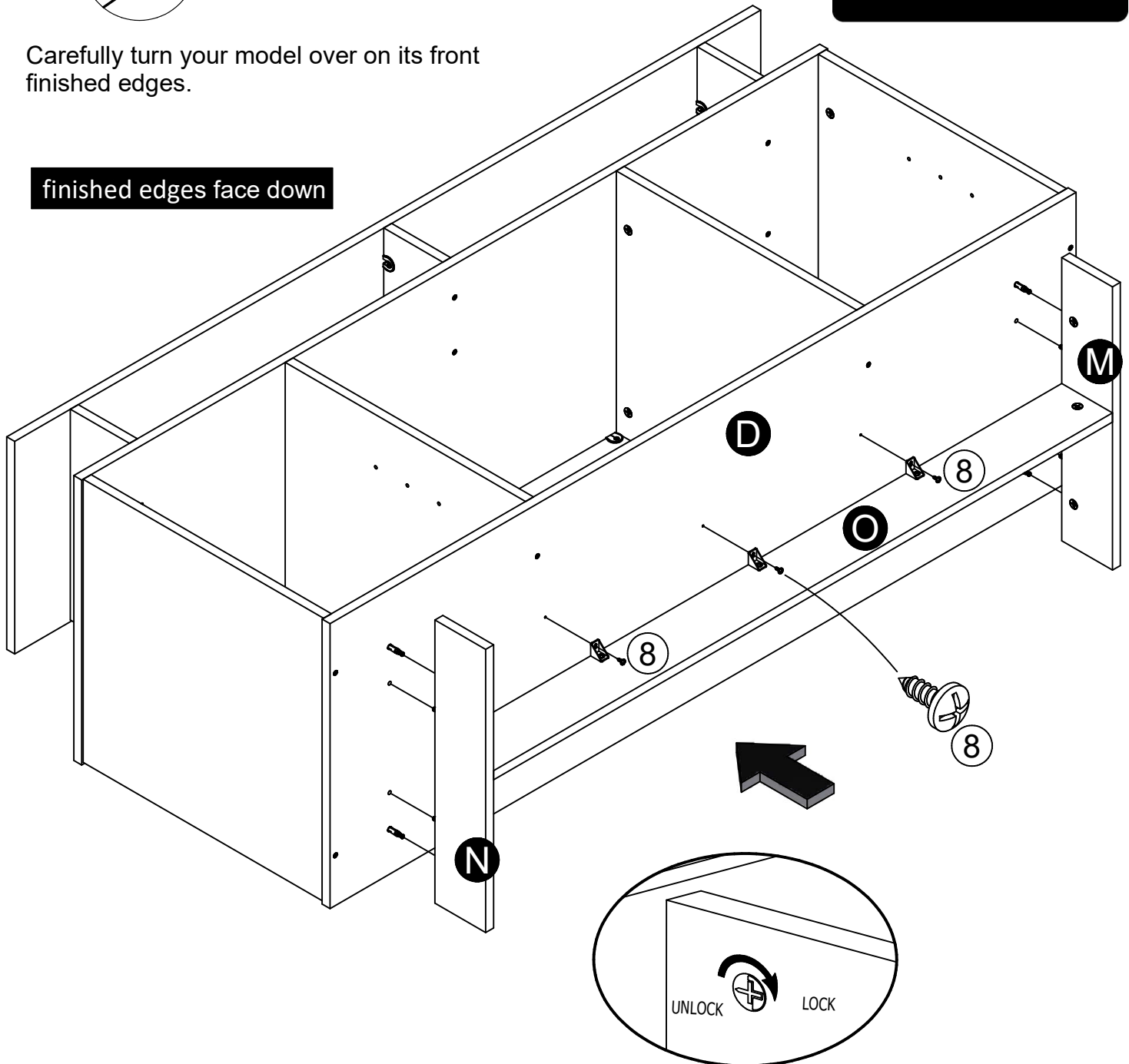


# STEP 17



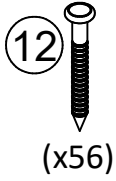
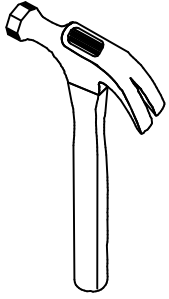
Carefully turn your model over on its front finished edges.

**finished edges face down**



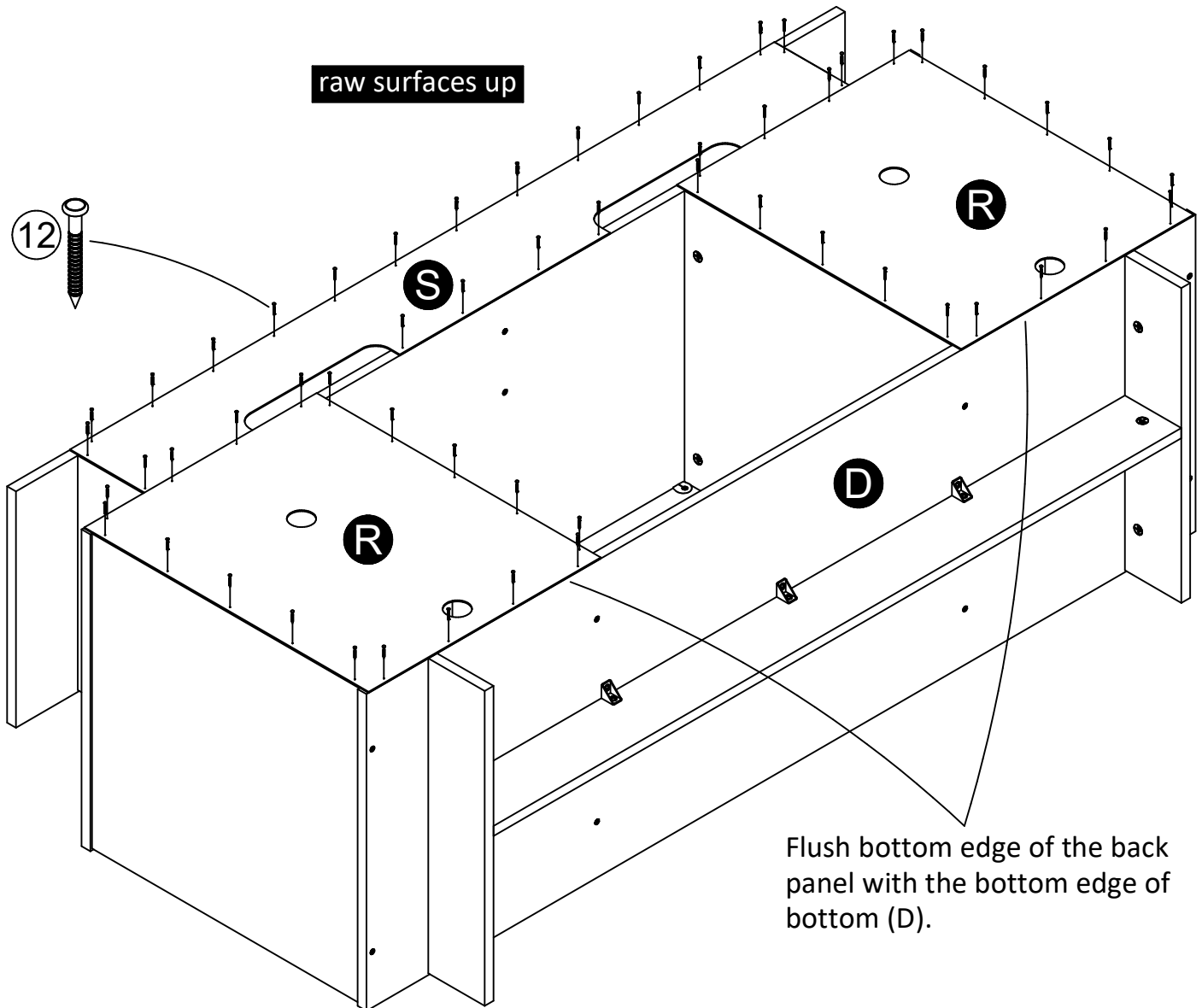


## STEP 18

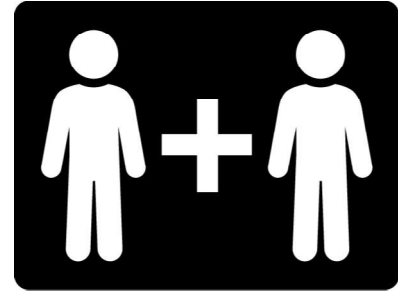
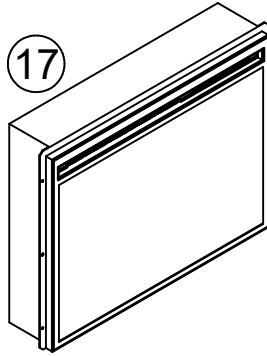
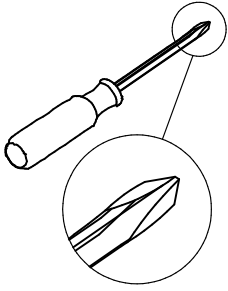


**IMPORTANT! THE BACK PANEL IS A STRUCTURAL PART OF THIS UNIT AND MUST BE INSTALLED PROPERLY.**

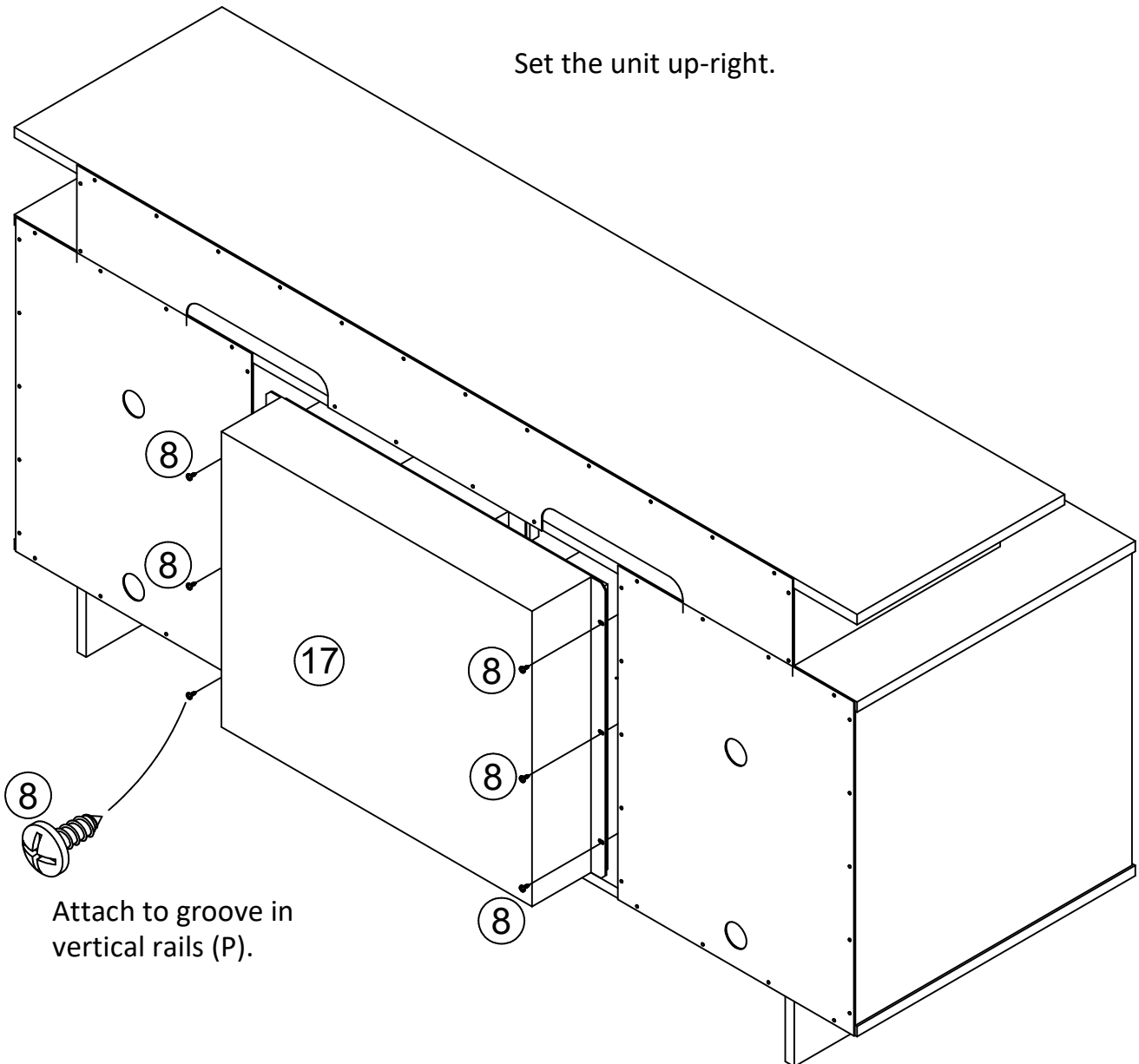
Attached the back panels as shown nailing straight into the raw edges. Attach the Upper Back Panel (S) first then the two Lower Back Panels (R). When attaching the Lower Back Panels, use same nails to also attach bottom of Upper Back Panel.



# STEP 19

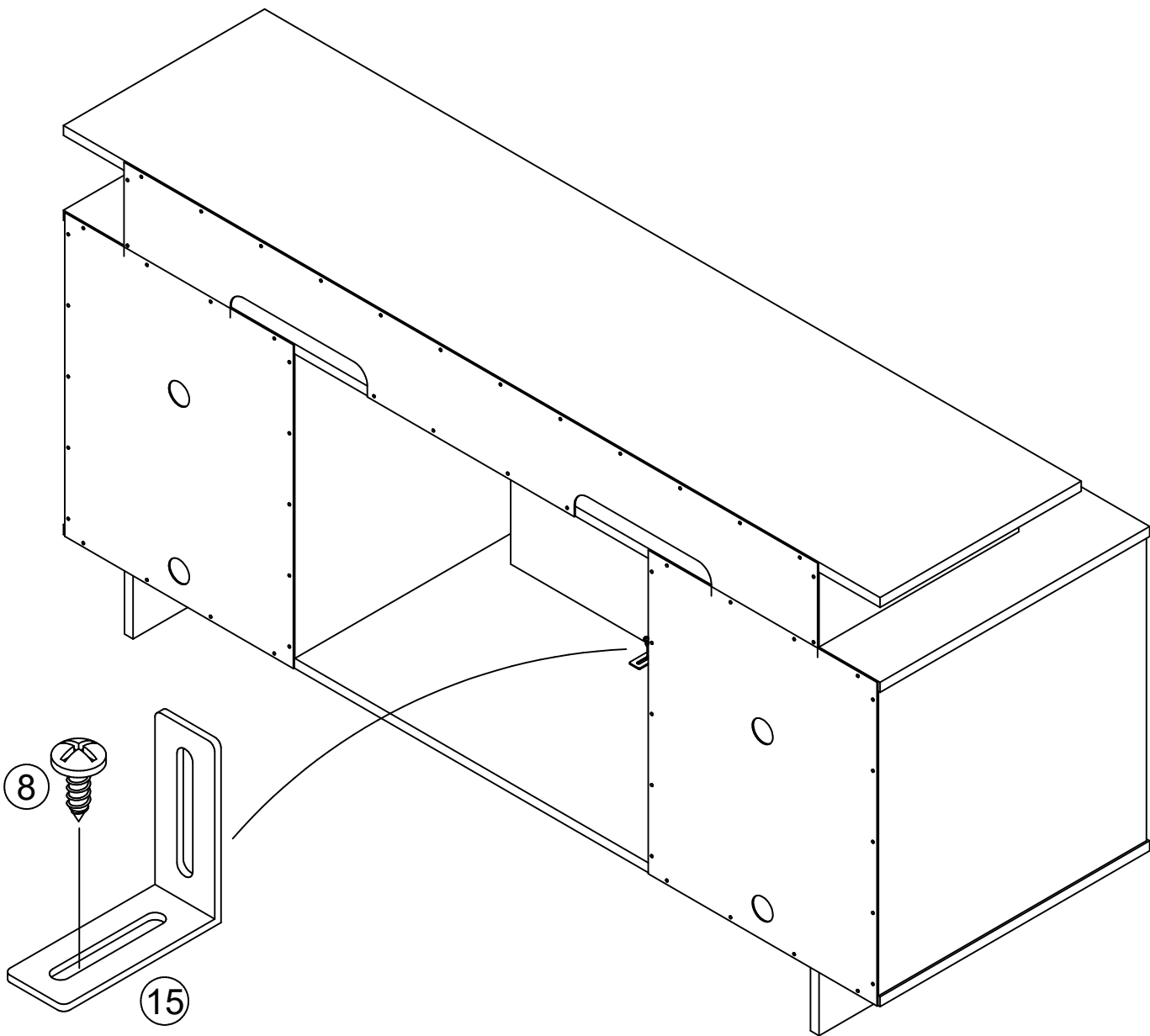
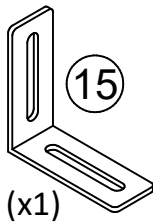
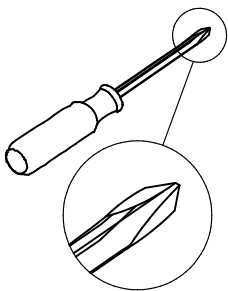


Set the unit up-right.

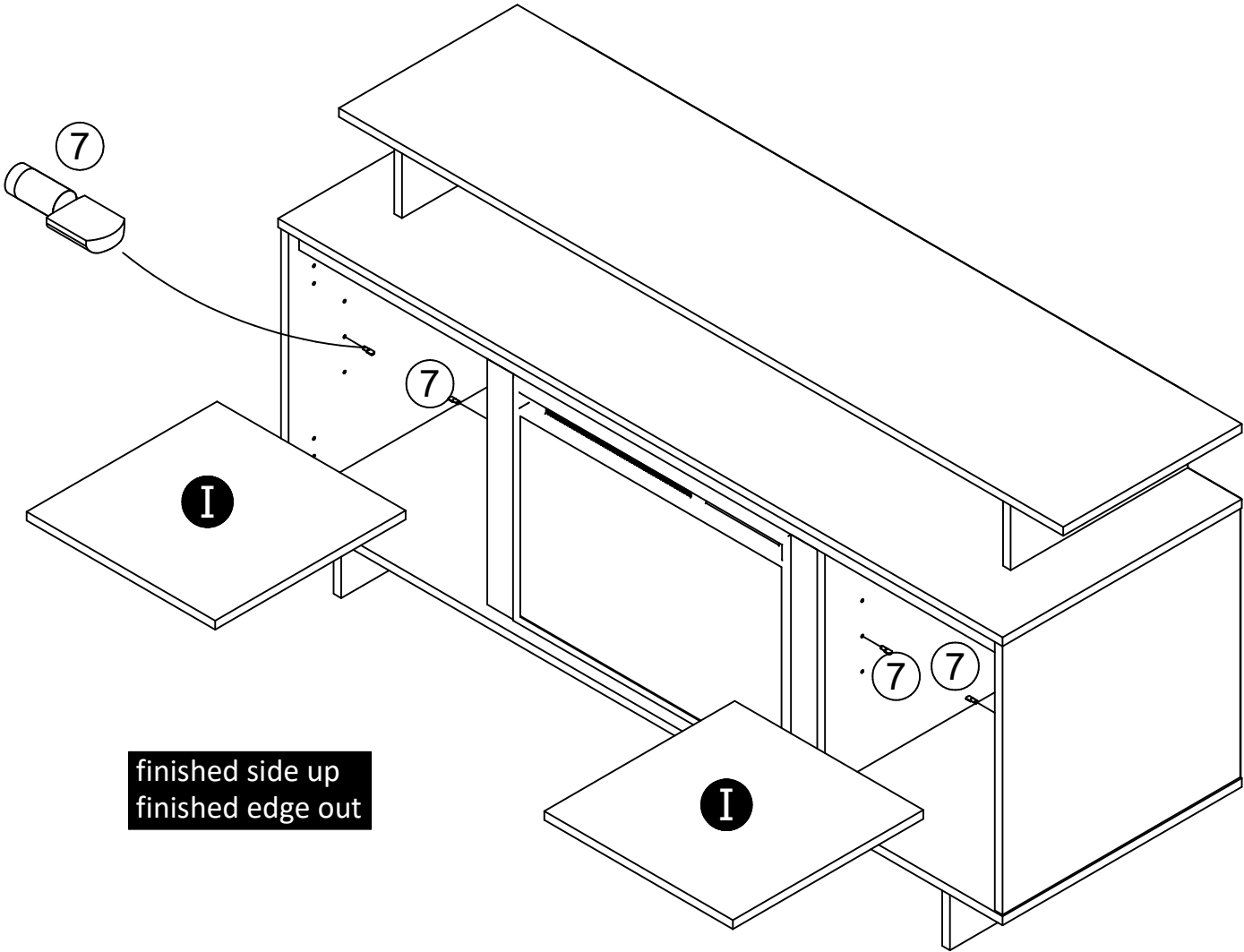
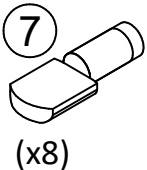


Attach to groove in vertical rails (P).

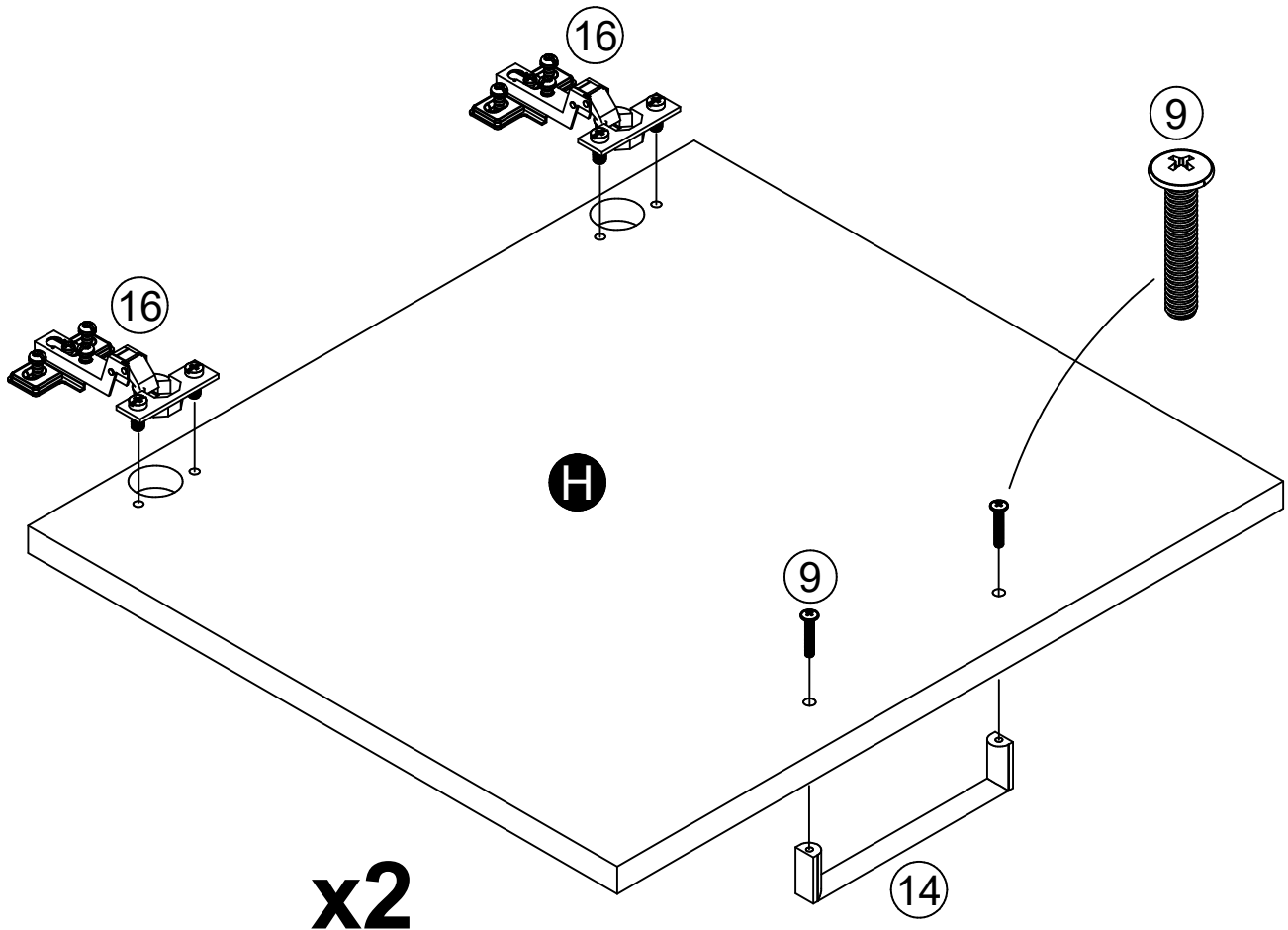
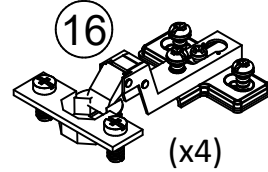
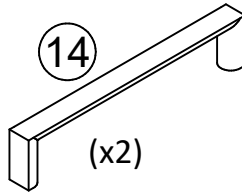
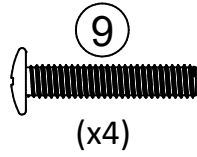
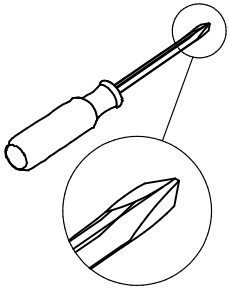
## STEP 20



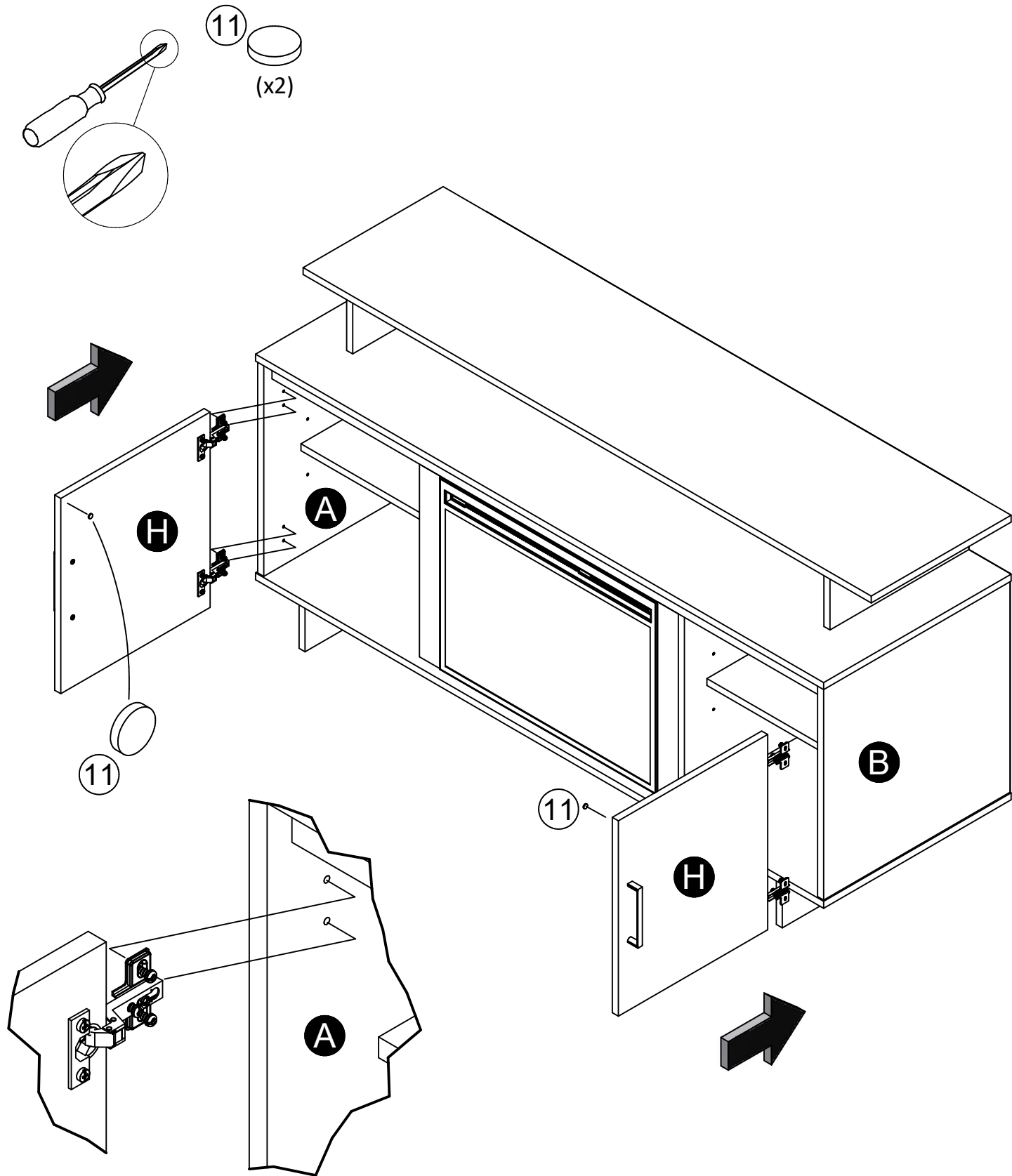
## STEP 21



# STEP 22

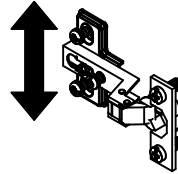
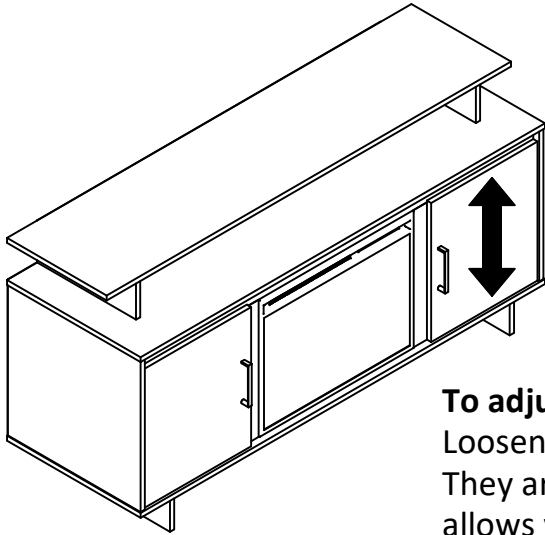


## STEP 23

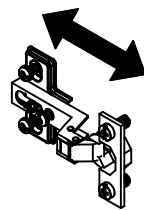
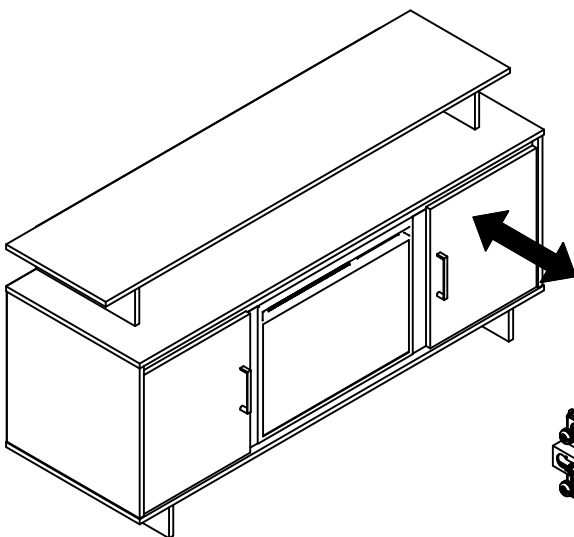
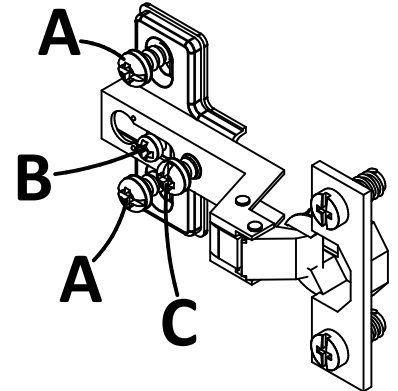


# STEP 24

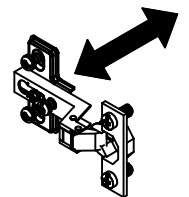
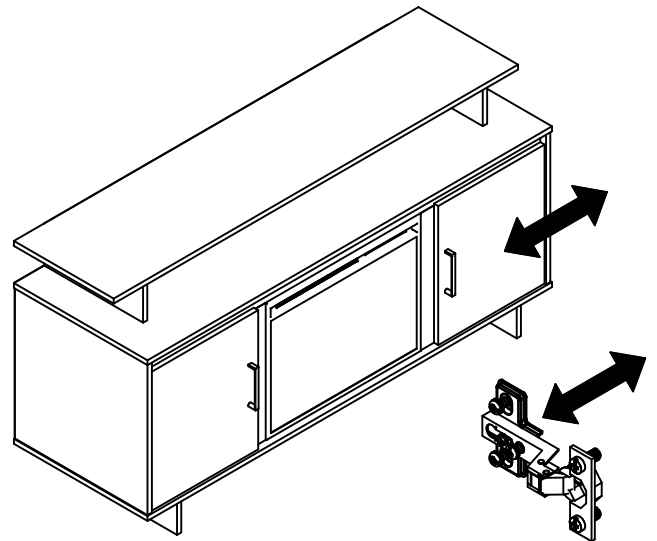
## Door Adjustment



**To adjust the vertical height:**  
Loosen the screws "A" on both hinges. They are usually in slotted holes which allows you to adjust up or down by a few mm. Then tighten back up.



**To adjust the depth:**  
Loosen the screw "B" and adjust door.

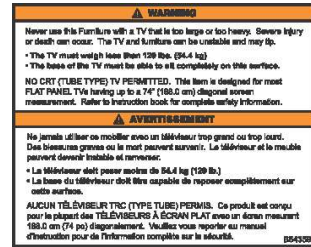


**To adjust side to side:**  
Loosen the screw "C" on BOTH hinges and tighten "B" moves door outward. Loosen "B" and tighten "C" moves doors inward.

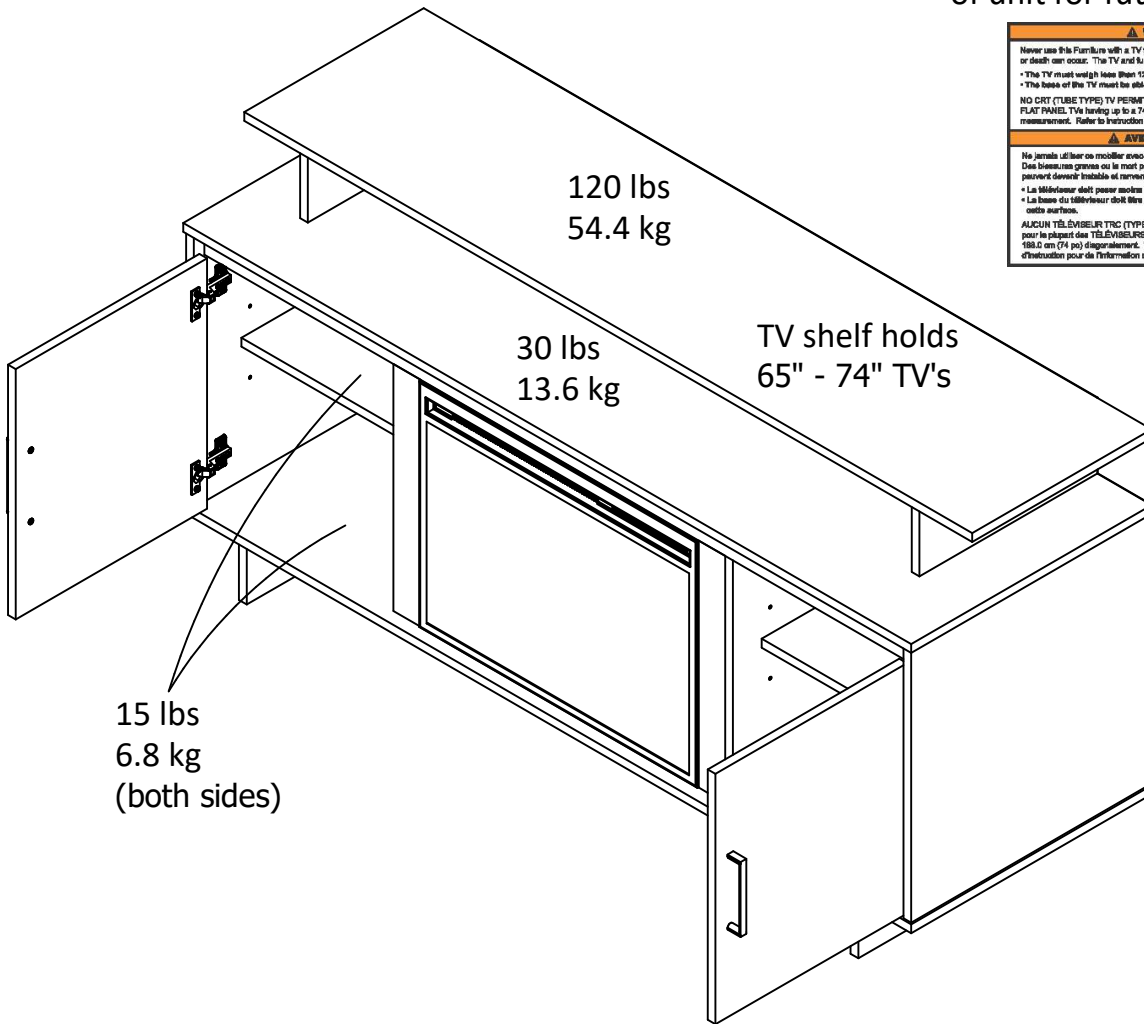
## Maximum Loads

This unit has been designed to support the maximum loads shown. Exceeding these load limits could cause sagging, instability, product collapse, and/or serious injury.

Apply TV Warning Label to back of unit for future reference.



#B64359



### Certificate of Conformity

1. This certificate applies to the Dorel Home Furnishings, Inc. product identified by this instruction manual.
2. This certificate applies to compliance of this product with the CPSC Ban on Lead-Containing Paint (16 CFR 1303).
3. This product is distributed by: Dorel Home Furnishings, Inc.  
 410 East First Street South  
 Wright City, MO 63390  
 636-745-3351
4. Site of Manufacture: Tiffin OH
5. See front page of instruction manual for date of manufacture.



---

## Register your product to receive the following:



- \* New trend details - sneak peek on what's new
- \* Surveys - have a voice within our community
- \* Exclusive deals and discount codes
- \* Quick and easy replacement part service

To register your product, visit [ameriwoodhome.com](http://ameriwoodhome.com)

## *5 Star Rating*



Visit your local retailer's website, rate your purchased product and leave us some feedback!

We would like to extend a big "Thank You" to all of our customers for taking the time to assemble this Ameriwood Home product, and to give us your valuable feedback.

*Thank  
You!*

## Cubierta Delantera

Este libro de instrucciones contiene información **IMPORTANTE** de seguridad. Por favor lea y manténgalo para referencia en el futuro.

**No Regrese este producto!** Comuníquese con nuestro amigoso equipo de servicio al cliente para obtener ayuda.

Llámenos al: 1-800-489-3351 (Gratis) Lunes - Viernes 9am - 5pm CST

Visitar: [www.ameriwoodhome.com](http://www.ameriwoodhome.com)

## PRECAUCION

Este mueble puede volcarse y causar graves heridas y/o muerte.

Anclar el mueble a un poste de madera en la pared (si esto se requiere).

No Permita que los niños monten el mueble.

Mantenga los artículos más pesados en los cajones de abajo.

## Consejos Útiles (página 2)

- Abra su artículo en el área donde usted planea utilizarlo para evitar levantar y moverlo menos
- Identificar, ordenar y contar las piezas antes de intentar ensamblar
- Las clavijas de compresión se golpean con un martillo
- Las diapositivas están marcadas con una R (derecha) y L (izquierda) para la colocación correcta
- Asegúrese de que siempre este el punto localizado en la parte superior de bloqueador de leva este volteado hacia borde exterior
- Utilizar todos los clavos para el panel de atrás y distribuirlos por igual
- El panel de atrás debe utilizarse para asegurarse de que la unidad quede fija y firme
- No use químicas fuertes ni limpiadores abrasivos en este artículo
- Nunca empuje, tire ni arrastre los muebles

## Antes de Que Empieces (página 3)

- Lea cuidadosamente cada paso y siga el orden correcto
- Separar y contar todas sus piezas y hardware
- Dése suficiente espacio para el proceso de ensamble
- Tenga las siguientes herramientas: destornillador de cabeza plana, #2 cabeza Phillips Destornillador y martillo
- Precaución: Si usa un taladro electrónico o un destornillador eléctrico para atornillar, por favor asegúrese que deje de atornillar cuando el tornillo este apretado. Fallar hacer esto puede causar barrer el tornillo.

## Sistema de fijar el bloqueo de leva (página 3)

Este sistema de fijar el bloqueo de leva será usado en todo el proceso de ensamble.

## **Página 8 / 15 / 16**

Asegúrese de que el conector (6) esté en la posición indicada antes de introducirlo en el orificio.

## **Página 24**

Voltee con cuidado su modelo dejando hacia abajo los bordes frontales con acabado.

## **Página 25**

**¡IMPORTANTE! EL PANEL TRASERO ES UNA PIEZA ESTRUCTURAL DE ESTA UNIDAD Y DEBE INSTALARSE CORRECTAMENTE.**

Fije los paneles traseros como se indica, clavando directamente en los bordes sin acabado.

Fije primero el panel trasero superior (S) y luego los dos paneles traseros inferiores (R).

Al fijar los paneles traseros inferiores, utilice los mismos clavos para fijar también la parte inferior del panel trasero superior.

Alinee el borde inferior del panel trasero con el borde inferior del fondo (D).

## **Página 26**

Coloque la unidad en posición vertical.

Fije a la ranura de los rieles verticales (P).

## **Página 31**

### **Para ajustar la altura vertical:**

Afloje los tornillos "A" de ambas bisagras. Por lo general, están en orificios ranurados, lo que le permite ajustar hacia arriba o hacia abajo unos pocos mm. Luego vuelva a apretarlos.

### **Para ajustar la profundidad:**

Afloje el tornillo "B" y ajuste la puerta.

### **Para ajustar de lado a lado:**

Aflojar el tornillo "C" en AMBAS bisagras y apretar "B" mueve la puerta hacia afuera. Aflojar "B" y apretar "C" mueve las puertas hacia adentro.

## Página 32

Esta unidad se ha diseñado para soportar las cargas máximas indicadas. Exceder estos límites de carga podría causar hundimiento, inestabilidad, colapso del producto o lesiones graves.

Coloque la etiqueta de advertencia de la TV en la parte posterior de la unidad para futura referencia.

### Certificado de conformidad

1. Este certificado se aplica al producto de Dorel Home Furnishings, Inc. identificado por el presente manual de instrucciones.
2. Este certificado se aplica al cumplimiento de este producto de la prohibición de la CPSC sobre las pinturas que contienen plomo (16 CFR 1303).
3. Este producto es distribuido por: Dorel Home Furnishings, Inc.  
410 East First Street South  
Wright City, MO 63390  
636-745-3351
4. Lugar de fabricación: Tiffin OH
5. Consulte la primera página del manual de instrucciones para conocer la fecha de fabricación.

## Página 33

Registre su producto para recibir lo siguiente:

- \* Detalles de nuevas tendencias - Vistazo a lo nuevo
- \* Encuestas - alec su voz entre su comunidad
- \* Códigos de ofertas y descuentos exclusivos
- \* Fácil y rápido servicio de partes de remplace

Para registrar su producto, visite [ameriwoodhome.com](http://ameriwoodhome.com)

Clasificación de 5 estrellas

Visite el sitio web de su tienda local, califique su comprado y denos sus comentarios!

Nos gustaría enviar un gran "Agradecimiento" a todos nuestros clientes por tomarse el tiempo de ensamblar este producto de Ameriwood Home, y por darnos sus valiosos comentarios.

Gracias

## Couverture Avant

CE LIVRET D'INSTRUCTION CONTIENT DES INFORMATIONS **IMPORTANTES** SUR LA SÉCURITÉ. VEUILLEZ LIRE ET GARDER POUR UNE RÉFÉRENCE FUTURE

**Ne retournez pas ce produit!** Contactez notre équipe de service à la clientèle amicale d'abord pour obtenir de l'aide.

**Appelez-nous:** 1-800-489-3351 (sans frais) du Lundi au Vendredi de 9h à 17h Heure Centrale

**Visitez:** [www.ameriwoodhome.com](http://www.ameriwoodhome.com)

## ATTENTION

Le meuble peut basculer et causer des blessures graves ou la mort.

Ancrer le meuble à une planche murale dans le mur (si indiqué).

Ne laissez pas les enfants grimper sur le meuble.

Placez les articles lourds sur les étagères ou dans les tiroirs inférieurs.

## Astuces Utiles (page 2)

-Ouvrez votre article dans la zone que vous prévoyez de le garder pour moins de levage lourd

-Identifier, trier et compter les pièces avant d'essayer d'assembler

-Les goujons de compression sont taraudés avec un Marteau

-Les glissières sont marquées d'un R (droit) et d'un L (gauche) pour un bon placement

-Assurez-vous toujours de faire face la pointe situé sur le haut de la Serrure de Came vers le bord extérieur

-Utiliser tous les clous fournis pour le panneau arrière et les répartir également

-Le panneau arrière doit être utilisé pour vous assurer que votre appareil est robuste

-N'utilisez pas de produits chimiques agressifs ou de nettoyeurs abrasifs sur cet appareil

-Ne jamais pousser, tirer, ou faire glisser votre meuble

## Avant de Commencer (page 3)

-Lisez attentivement chaque étape et suivez le bon ordre

-Séparez et comptez toutes vos pièces et matériaux

-Donnez-vous suffisamment de place pour l'assemblage

-Avoir les outils suivants: tournevis à tête plate, #2 tournevis Phillips, et Marteau

-Attention: Si vous utilisez une perceuse électrique ou un tournevis électrique pour visser, veillez à ralentir et arrêter lorsque la vis est bien serrée. Le non-respect de cette consigne peut endommager la vis.

## Système de Fixation de Came (page 3)

Ce Système de Fixation de Came sera utilisé tout au long de l'assemblage

## Page 8/15/16

Assurez-vous que le connecteur (6) est positionné comme indiqué avant de l'insérer dans le trou.

## Page 24

Retournez soigneusement votre modèle sur ses bords avant finis.

## Page 25

**IMPORTANT! LE PANNEAU ARRIÈRE EST UNE PARTIE STRUCTURELLE DE CET APPAREIL ET DOIT ÊTRE INSTALLÉ CORRECTEMENT.**

Fixez les panneaux arrière comme indiqué en clouant directement dans les bords bruts.

Fixez d'abord le panneau arrière supérieur (S), puis les deux panneaux arrière inférieurs (R).

Lorsque vous fixez les panneaux arrière inférieurs, utilisez les mêmes clous pour fixer également le bas du panneau arrière supérieur.

Alignez le bord inférieur du panneau arrière avec le bord inférieur du bas (D).

## Page 26

Mettez l'appareil en position verticale.

Fixez-le à la rainure des rails verticaux (P).

## Page 31

### **Pour régler la hauteur verticale :**

Desserrez les vis « A » des deux charnières. Elles sont généralement dans des trous oblongs, ce qui vous permet de les régler de quelques millimètres vers le haut ou vers le bas. Puis resserrez-les.

### **Pour régler la profondeur :**

Desserrez la vis « B » et réglez la porte.

### **Pour régler d'un côté à l'autre :**

Desserrez la vis « C » sur les DEUX charnières et serrez « B » pour déplacer la porte vers l'extérieur.

Desserrez la vis « B » et serrez la vis « C » pour déplacer la porte vers l'intérieur.

## Page 32

Cet appareil a été conçu pour supporter les charges maximales indiquées. Le dépassement de ces limites de charge peut entraîner un affaissement, une instabilité, un effondrement du produit et/ou des blessures graves.

Apposez l'étiquette d'avertissement du téléviseur à l'arrière de l'appareil pour référence ultérieure.

### Certificat de conformité

1. Ce certificat s'applique au produit de Dorel Home Furnishings, Inc. identifié par ce manuel d'instructions.
2. Ce certificat se rapporte à la conformité de ce produit avec l'interdiction de la CPSC concernant la peinture contenant du plomb (16 CFR 1303).
3. Ce produit est distribué par : Dorel Home Furnishings, Inc.  
410 East First Street South  
Wright City, MO 63390  
636-745-3351
4. Site de fabrication : Tiffin OH
5. Voir la première page du manuel d'instructions pour la date de fabrication.

## Page 33

Enregistrez votre produit pour recevoir les éléments suivantes:

- \* Détails sur les nouvelles tendances - un aperçu sur les nouveautés
- \* Sondages - avoir une voix au sein de notre communauté
- \* Offres exclusives et codes promo
- \* Service de pièces de rechange rapide et facile

Pour enregistrer votre produit, visitez [ameriwoodhome.com](http://ameriwoodhome.com)

5 Étoiles

Visitez le site Web de votre détaillant local, évaluez votre produit acheté et laissez-nous quelques commentaires !

Nous tenons à offrir un grand "Merci" à tous nos clients pour avoir pris le temps d'assembler ce produit "Ameriwood Home", et de nous donner vos commentaires précieux.

Merci